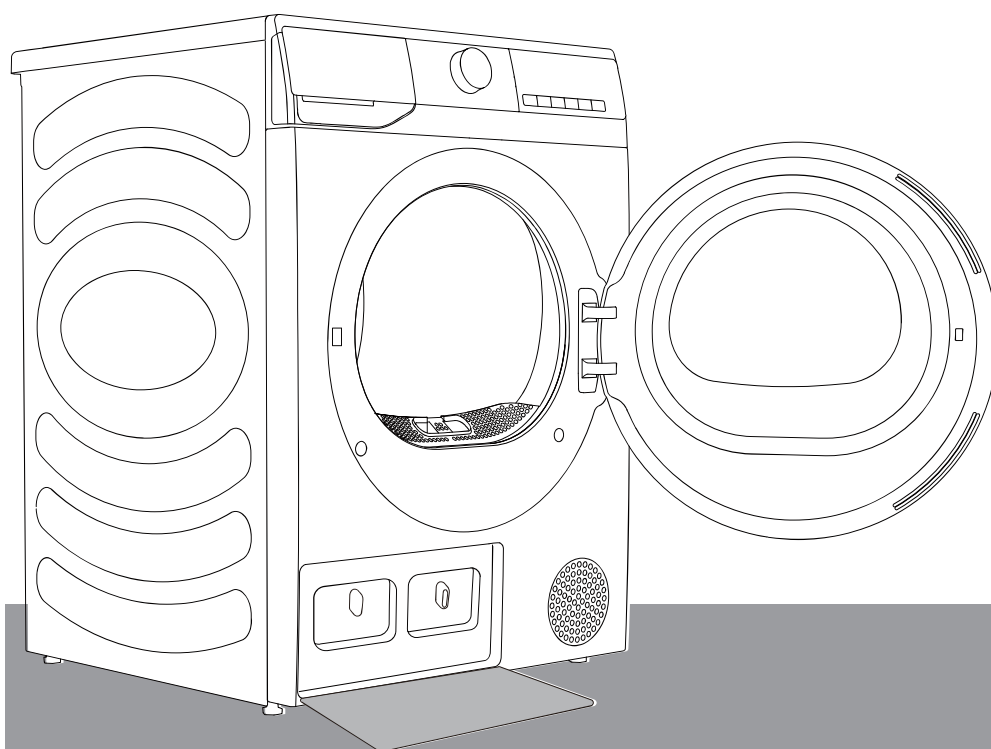


SR

KORISNIČKI PRIRUČNIK ZA RUKOVANJE

gorenje








www.gorenje.com

Zahvaljujemo vam što ste izabrali naše proizvode.

- Pravilno postavite i koristite ovaj proizvod.
- Slike iz priručnika su šematski dijagrami, a izgled i odštampani sadržaj mogu se razlikovati od stvarnih proizvoda.
- Proizvod podleže tehničkim izmenama bez prethodnog obaveštenja zbog unapređenja performansi.
- Ova mašina za sušenje veša predviđena je da se koristi isključivo u domaćinstvu. Nemojte da je koristite za sušenje veša koji nije pogodan za pranje u mašini za pranje veša.

Sledeći simboli koji se koriste u priručniku imaju sledeća značenja:

-  Informacija, savet ili preporuka
-  Upozorenje – opšta opasnost
-  Upozorenje – opasnost od strujnog udara
-  Upozorenje – opasnost od vrelе površine
-  Upozorenje – opasnost od požara



Važno je pažljivo pročitati uputstva.

BEZBEDNOSNE INFORMACIJE

- ◇ Pažljivo pročitajte uputstvo za upotrebu pre korišćenja uređaja.
- ◇ Nemojte da koristite uređaj, a da prvo ne pročitate i razumete ova uputstva za upotrebu.
- ◇ Ova uputstva za upotrebu isporučuju se uz različite modele mašina za sušenje veša. Stoga, neke funkcije ili podešavanja možda neće biti dostupni na vašem uređaju.
- ◇ Ako ne poštujete uputstva ili nepravilno koristite uređaj, može doći do oštećenja veša ili uređaja ili do povrede korisnika. Držite priručnik sa uputstvima pri ruci, blizu uređaja.
- ◇ Ovaj uređaj je predviđen da se koristi isključivo u domaćinstvu. Ako se uređaj koristi za profesionalnu upotrebu u svrhu sticanja profita ili u svrhu koja premašuje normalnu upotrebu u domaćinstvu ili ako uređaj koristi osoba koja nije potrošač, garantni period je najkraći garantni period u skladu sa odgovarajućim zakonima.
- ◇ Uređaj je izrađen u skladu sa važećim bezbednosnim standardima.

UPOZORENJE:

Da bi se smanjio rizik od eksplozije, požara, smrti, strujnog udara, povrede ili opekotina prilikom korišćenja ovog proizvoda, pridržavajte se osnovnih mera predostrožnosti, uključujući one koje su navedene u nastavku.

POSTAVLJANJE

- Pravilno poštujujte uputstva za instalaciju uređaja i povezivanje sa napajanjem.
- Kod uređaja sa ventilacionim otvorima u osnovi proverite da li otvori nisu blokirani.
- Mašina za sušenje veša ne sme da se postavlja na mestima gde vrata ne mogu u potpunosti da se otvore bez ograničenja.
- Zadatke popravki ili održavanja treba da obavljaju samo obučeni tehničari. Nestručna popravka može da dovede do nezgode ili velikog kvara.
- U cilju izbegavanja opasnosti, oštećen kabl za napajanje sme da zameni isključivo proizvođač, servisni tehničar ili ovlašćena osoba.
- Nakon transporta, uređaj treba ostaviti da miruje najmanje 2 sata pre nego što se poveže sa napajanjem.
- Potrebno je da najmanje dve osobe obave postavljanje mašine za sušenje veša na mašinu za pranje veša.
- Postavite mašinu za sušenje veša na mesto sa odgovarajućom ventilacijom i temperaturom između 10°C i 25°C.
- Uvek koristite cevi i creva priložene uz mašinu za sušenje veša.
- Uređaj postavite na ravnu i stabilnu čvrstu (betonsku) osnovu.
- Postavite mašinu za sušenje veša na mestu gde njena vrata mogu uvek u potpunosti da se otvore.

- Nikada nemojte da blokirate ventilacione otvore (evakuacioni otvor).
- Nemojte da postavljate mašinu za sušenje veša na tepih sa dugačkim vlaknima jer to može da ometa cirkulaciju vazduha.
- Nemojte da postavljate mašinu za sušenje veša u prašnjava okruženja.
- Uređaj ne sme da dodiruje zid ili nameštaj.
- Ovaj uređaj ne sme da se skladišti ili da se koristi na otvorenom.
- Neophodno je da se obezbedi adekvatna ventilacija da bi se izbegao povratni tok vazduha iz uređaja u prostoriju, što može da uzrokuje požar.

ELEKTRIČNA BEZBEDNOST

- U cilju izbegavanja opasnosti, oštećen kabl za napajanje sme da zameni isključivo proizvođač, servisni tehničar ili ovlašćena osoba.
- Uređaj se ne može povezati sa napajanjem korišćenjem produžnog kabla.
- Nemojte da povezujete uređaj sa strujnom utičnicom predviđenom za mala opterećenja.
- Mašina za sušenje veša je zaštićena sistemom automatskog isključivanja u slučaju pregrevanja.
- Ako je mrežasti filter začepljen, sistem automatskog isključivanja može biti aktiviran. Očistite filter, sačekajte da se mašina za sušenje veša ohladi i ponovo pokrenite mašinu. Ako mašina za sušenje veša i dalje ne može da se pokrene, pozovite servisnog tehničara.

- Nemojte da koristite više utičnica, produžni kabl ili dvostruki adapter sa ovim uređajem.
- Ovaj uređaj mora da se uzemlji preko strujnog kabla. U slučaju neispravnosti ili kvara uzemljenje smanjuje rizik od strujnog udara.
- Nepravilno povezivanje sa uzemljenjem može da dovede do rizika od strujnog udara. Posavetujte se sa kvalifikovanim električarom ili servisnim osobljem ako imate nedoumica po pitanju toga da li je uređaj pravilno uzemljen.
- Ovaj uređaj je opremljen strujnim kablom sa pinom uzemljenja i utikačem uzemljenja. Utičnica se postavlja i uzemljuje u skladu sa lokalnim propisima.
- Nikada nemojte da isključujete uređaj povlačenjem strujnog kabla. Umesto toga čvrsto uhvatite utikač i ravno ga izvucite.
- Nemojte vodom da prskate unutrašnju ili spoljašnju površinu uređaja da biste ga očistili.



UPOZORENJE:

- Nemojte da povezujete uređaj sa napajanjem korišćenjem eksternog prekidačkog uređaja, kao što je Program tajmer niti da je povezujete sa napajanjem koje se redovno uključuje i isključuje.
- Postoji rizik od strujnog udara budući da mašina za sušenje veša radi na struju.
- Proverite da li na mašini za sušenje veša ima vidljivog oštećenja.
- Ne smete da upravljate mašinom za sušenje veša ako je oštećena.

- Pre povezivanja mašine za sušenje veša sa napajanjem proverite da li je napajanje u saglasnosti sa dozvoljenim naponom navedenim na nazivnoj pločici.
- Koristite samo prekidače strujnog kola rezidualne struje sa sledećim simbolom.
- Proverite da li strujni kabl nije presavijen ili zaglavljnjen, kao i da li ne dolazi u kontakt sa izvorima toplote ili oštrim ivicama.

BEZBEDNOST DECE

- Uređaj nije predviđen da je koriste osobe (uključujući decu) sa fizičkim ili mentalnim poteškoćama ili osobe sa nedostatkom iskustva i znanja, osim ako to obavljaju pod nadzorom ili uz davanje uputstava za upotrebu uređaja od strane lica koje je zaduženo za njihovu bezbednost.
- Deca treba da budu pod nadzorom da bi se obezbedilo da se ne igraju uređajem.
- Ovaj uređaj smeju da koriste deca starosti 8 i više godina i osobe sa smanjenim fizičkim, senzornim ili mentalnim sposobnostima ili nedostatkom iskustva i znanja, ali samo ako su pod nadzorom tokom upotrebe uređaja, ako su dobile instrukcije u vezi sa bezbednom upotrebom uređaja i ako razumeju opasnosti neodgovarajuće upotrebe.
- Deca mlađa od 3 godine treba da se drže na bezbednoj udaljenosti osim kada su pod neprekidnim nadzorom.
- Nemojte da dozvolite deci i ljubimcima da ulaze u bubanj mašine za sušenje veša.
- Pre zatvaranja vrata uređaja i pokretanja programa, uverite se da se u bubnju nalazi samo veš. Uverite se da se dete nije popelo u bubanj i zatvorilo vrata iznutra.
- Nemojte da ostavljate otvorena vrata uređaja. Deca mogu da se okače na vrata ili da se uvuku u uređaj, što može da uzrokuje oštećenje ili povredu.

UPOTREBA

- Mašina za sušenje veša ne sme da se koristi ukoliko se za pranje koriste industrijske hemikalije.
- Zamka za dlačice mora često da se čisti.
- Nemojte da sušite neoprane komade veša u mašini za sušenje veša.
- Artikli koji su zaprljani supstancama kao što je ulje za kuvanje, aceton, alkohol, benzin, kerozin, sredstva za uklanjanje fleka, terpentini, voskovi i sredstva za uklanjanje voska treba da se peru u vrućoj vodi sa dodatnom količinom deterdženta pre sušenja u mašini za sušenje veša.
- Artikli kao što su penasta guma (lateks pena), kape za tuširanje, vodootporne tkanine, artikli ojačani gumom i odeća ili jastuci sa jastučićima od penaste gume ne treba da se suše u mašini za sušenje veša.
- Omekšivači za veš ili slični proizvodi treba da se koriste kao što je navedeno u uputstvu omekšivača za veš.
- Uklonite sve predmete, kao što su upaljači u šibice, iz džepova odeće.
- Artikli koji sa tragovima ulja mogu spontano da se zapale, naročito kada se izlože toploti u mašini za sušenje veša. Artikli postaju topli, uzrokujući reakciju oksidacije u ulju. Oksidacija stvara toplotu. Ako toplota ne može da se oslobodi, artikli mogu da postanu dovoljno topli da se zapale. Nagomilavanje, slaganje ili skladištenje artikala sa tragovima ulja mogu da spreče oslobađanje toplote i time dovedu do opasnosti od požara.
- Ako ne može da se izbegne da se tkanine koje sadrže ulje ili su kontaminirane proizvodima za negu kose ubace u mašinu za sušenje veša, najpre ih treba oprati u vrućoj vodi sa većom količinom deterdženta – na taj način će se opasnost smanjiti, ali se neće eliminisati.
- Koristite samo rezervne delove koje je odobrio proizvođač za popravku.

- Ako je cev za kondenzat blokirana ili začepljena, rad mašine za sušenje veša se zaustavlja.
- Pre pomeranja mašine za sušenje veša ili skladištenja tokom zime, rezervoar za kondenzat mora da se isprazni.
- Očistite filtere mašine za sušenje veša nakon svakog ciklusa sušenja. Ako ste uklonili filtere, vratite ih pre narednog ciklusa sušenja.
- Nemojte da koristite rastvarače niti sredstva za čišćenje koji mogu da oštete uređaj (poštujte preporuke i upozorenja proizvođača sredstva za čišćenje).
- Nikada nemojte da dodajete hemikalije ili mirise u rezervoar za kondenzat.
- Nakon procesa sušenja isključite mašinu za sušenje iz utičnice.
- Mašina za sušenje veša koristi sistem toplotne pumpe za zagrevanje vazduha.
- Sistem se sastoji od kompresora i izmenjivača toplote. Kada se mašina za sušenje veša pokrene, rad kompresora ili protok rashladnog sredstva mogu biti glasni tokom rada kompresora. To nije znak kvara i ne utiče na radni vek mašine za sušenje veša. Stepenn buke će postati niži napredovanjem programa.
- Nemojte da pijete kondenzovanu vodu / destilovanu vodu. To može da uzrokuje zdravstvene probleme kod ljudi i ljubimaca.
- Odmah uklonite odeću kada se sušenje završi ili se napajanje isključi tokom procesa sušenja. Ukoliko se odeća koja je osušena ostavi u uređaju bez nadzora, može doći do požara. Okačite ili položite odeću na ravnu površinu da bi se ohladila.

- Nikada nemojte da pokušavate da pokrenete uređaj ako je oštećen, neispravan, delimično rasklopljen ili njegovi delovi nedostaju ili su neuspravni, uključujući oštećeni kabl ili utikač.
- Nemojte da pokušavate da rasklopite mašinu. Nemojte da primenjujete oštre predmete na kontrolni panel.
- Nikada nemojte da posezate u unutrašnjost uređaja dok je pokrenut. Sačekajte da se bubanj u potpunosti zaustavi.
- U slučaju poplave isključite utikač i obratite se Servisnom centru za uslugu nakon prodaje.
- Nemojte da pritiskate nadole vrata kada su vrata uređaja otvorena.
- Nemojte da dodirujete utikač ili komande uređaja mokrim rukama.
- Nemojte prekomerno da savijate strujni kabl ili da na njega postavljate teške predmete.
- Vlakna ne smeju da se nagomilavaju oko mašine za sušenje veša.
- U prostoru ispod i oko uređaja ne smeju da se nalaze zapaljivi materijali kao što su vlakna, papir, krpe, hemikalije itd.
- Budući da je mašina za sušenje veša teška, možete da se povredite ako pokušate da je podignete. Nemojte sami da podižete mašinu za sušenje veša.
- Možete da posečete ruke na oštrim ivicama mašine za sušenje veša. Nemojte da držite mašinu za sušenje veša za oštre ivice.
- Delovi koji štrče na mašini za sušenje veša mogu da se odlome kada se diže ili gura.
- Nemojte da pomerate mašinu za sušenje veša tako što ćete je držati za delove koji štrče.

- Proverite da li je mašina za sušenje veša oštećena nakon transporta. Nikada nemojte da pokrećete mašinu za sušenje veša ako je oštećena.
- Rezidualna voda u mašini za sušenje veša može da se zamrzne i oštetiti mašinu za sušenje veša.
- Nemojte da postavljate mašinu za sušenje veša na mesto gde cevi mogu da se zamrznu. Uređaj sadrži zapaljivo, ali ekološko rashladno sredstvo R290. Ukoliko se ne odloži u otpad na pravilan način, može da dovede do požara ili trovanja. Odložite uređaj u otpad na pravilan način i nemojte da oštetite cevi u kolu rashladnog sredstva.
- Prilikom čišćenja filtera, vlakna treba baciti u kantu za smeće i ne ispirati kroz odvod kako bi se izbeglo širenje mikroplastike u korišćenom vodovodnom sistemu.



UPOZORENJE:

Nikada nemojte da zaustavljate rad mašine za sušenje veša pre završetka ciklusa sušenja osim ako se svi artikli brzo izvade i rasprostru tako da se toplota rasprši.



UPOZORENJE:

Održavajte dobru ventilaciju oko uređaja.



UPOZORENJE:

Nemojte da oštećujete kolo rashladnog sredstva.

OPASNOST OD VRELE POVRŠINE

- Staklo u vratima se zagreva tokom upotrebe. Budite oprezni da biste izbegli opekotine. Postarajte se da se deca ne igraju u blizini uređaja.
- Zadnja strana mašine za sušenje veša se veoma zagreje tokom rada. Sačekajte da se mašina za sušenje veša potpuno ohladi pre nego što dodirnete zadnju stranu.
- Ako otvorite vrata mašine za sušenje veša tokom procesa sušenja, odeća može biti veoma vruća i izložiti vas riziku od opekotina.

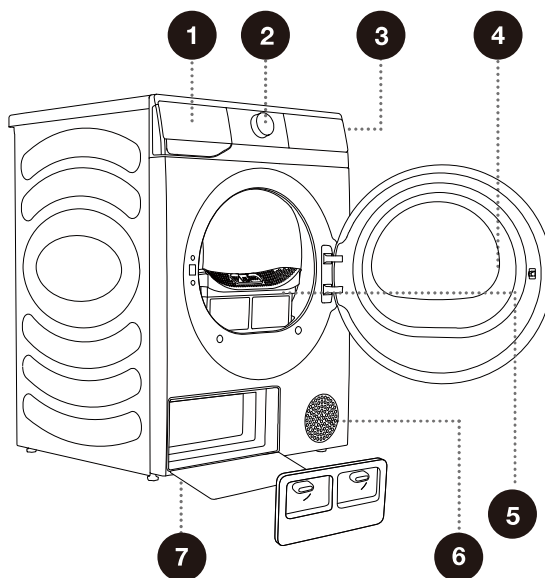
Servisiranje

- U slučaju neispravnog povezivanja ili upotrebe ili u slučaju servisiranja koje obavlja neovlašćena osoba, korisnik snosi troškove popravke za oštećenje koje ne pokriva garancija.
- Garancija ne pokriva potrošan materijal, manja odstupanja boje, povećanu buku koja je posledica starosti mašine za sušenje veša, što ne utiče na njenu funkcionalnost, kao ni estetske defekte koji ne utiču na funkcionalnost i bezbednost mašine za sušenje veša.

OPIS UREĐAJA

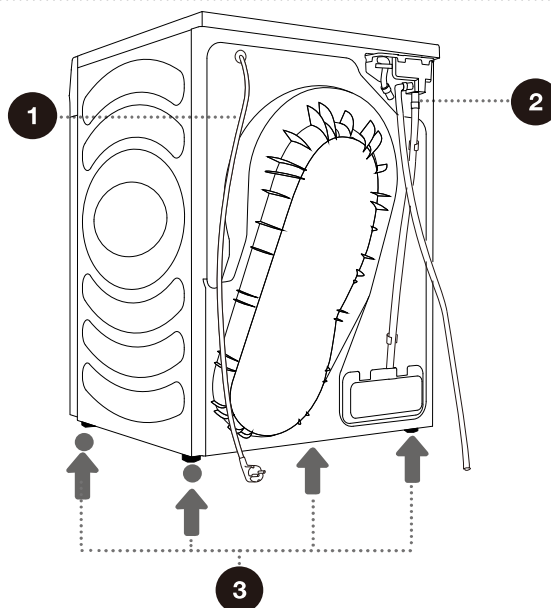
PREDNJA STRANA

- 1 Rezervoar za kondenzat
- 2 Okretno dugme za biranje programa
- 3 Kontrolna jedinica
- 4 Vrata
- 5 Mrežasti filter
- 6 Ventilacioni otvor
- 7 Poklopac vrata izmenjivača toplote



ZADNJA STRANA

- 1 Kabl za napajanje
- 2 Crevo za pražnjenje kondenzata
- 3 Podesive nožice



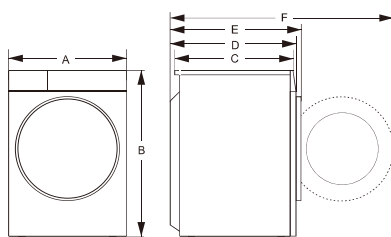
⚠ Ilustracije u ovom priručniku služe samo u referentne svrhe. Budući da neprekidno unapređujemo svoje proizvode, izgled, boja i funkcionalni delovi stvarnog proizvoda mogu se razlikovati od ilustracije.

TEHNIČKE INFORMACIJE

(U ZAVISNOSTI OD MODELA)

Nominalni kapacitet	8 kg	9 kg
Neto težina	47kg	53 kg
Nominalni napon	220-240 V~	220-240 V~
Nominalna snaga	550 W	550 W
Frekvencija	50 Hz	50 Hz
Tip rashladnog sredstva	R290	R290
Punjenje rashladnog sredstva	140 g	125 g

Dimenzije (mm)

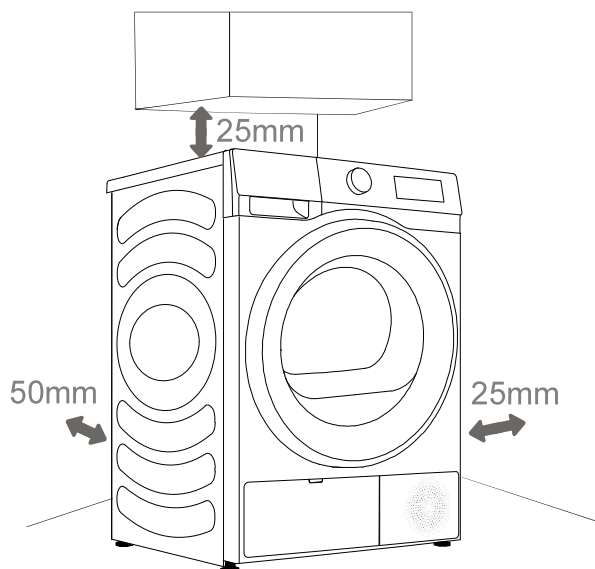


Oznaka	Dimenzije (mm)	
	8 kg	9 kg
A	595	595
B	845	845
C	520	610
D	550	640
E	580	670
F	1060	1150

INSTALACIJA I POVEZIVANJE

☞ Uklonite celokupnu ambalažu. Prilikom otpakivanja, postarajte se da ne oštetite mašinu oštrim predmetom.

LOKACIJA



☞ Uređaj ne sme da dodiruje zid ili nameštaj. Za optimalni rad uređaja, ostavite prostor oko uređaja, kao što je naznačeno na slici. Ako ne ostavite minimalna potrebna rastojanja, može doći pregrevanja.

☞ Ventilacioni otvori na zadnjoj i prednjoj strani mašine za sušenje veša nikada ne treba da budu blokirani.

Postavite mašinu za sušenje na mestu sa dovoljnom ventilacijom, gde je temperatura između 10°C i 25°C. Korišćenje mašine za sušenje veša na nižim temperaturama može da dovede do kondenzacije u mašini za sušenje veša. Nemojte da postavljate mašinu za sušenje veša na mesto gde postoji opasnost od zamrzavanja. Zamrznuta voda u rezervoaru za kondenzat i pumpi može da ošteti mašinu za sušenje veša.

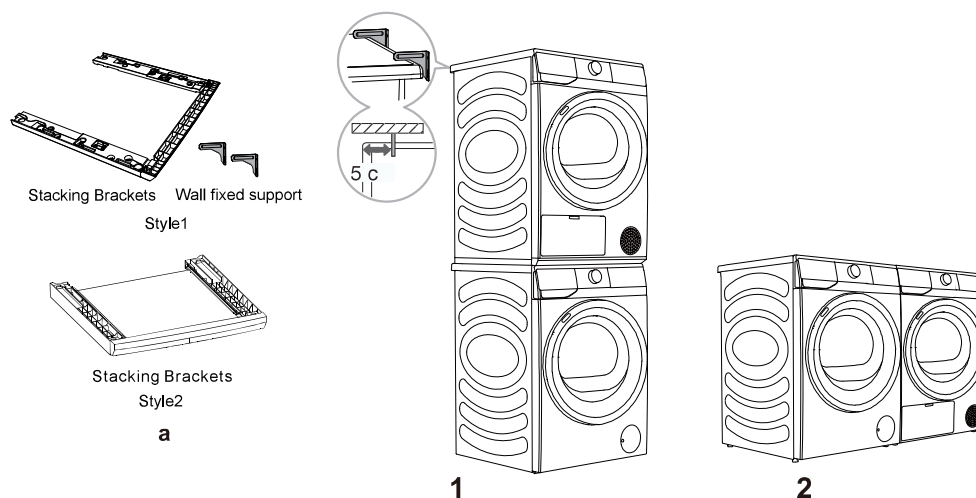
Mašina za sušenje veša emituje toplotu. Nemojte da postavljate u zatvorenom prostoru, budući da proces sušenja može da potraje duže usled ograničene količine dostupnog vazduha.

Osvetljenje u sobi treba da bude dovoljno da vam omogući da čitate prikaz na kontrolnom panelu.

POSTAVLJANJE MAŠINE ZA SUŠENJE VEŠA

Ako imate Gorenje mašinu za sušenje veša, može se postaviti na vrhu Gorenje mašine za pranje veša pomoću Gorenje konzole za slaganje (slika 1). Možete da se obratite službi za pomoć nakon prodaje za kupovinu dodatne opreme (slika a) i da obavite postavljanje u skladu sa korisničkim priručnikom.

Alternativno mašina za sušenje veša može da se postavi pored mašine za pranje veša (slika 2).



KONZOLA ZA SLAGANJE (DODATNA OPREMA)

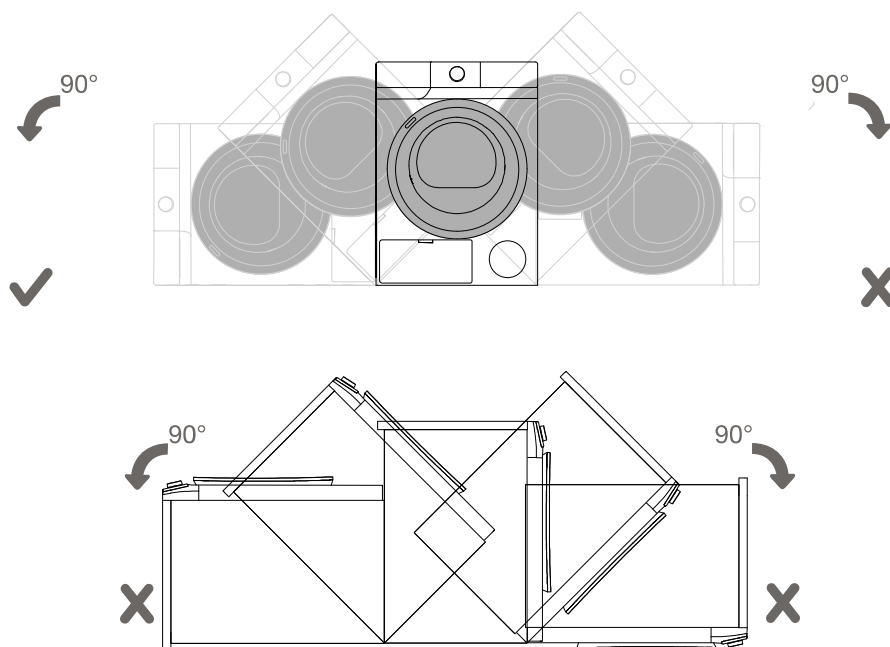
Koristite originalnu dodatnu opremu. Možete da pogledate sledeće preporuke za kupovinu konzola za slaganje.

Serijska mašina za sušenje veša	Dubina mašine za sušenje veša (D)	Serijska mašina za pranje veša	Dubina mašine za pranje veša (D)	Odgovarajući nosači za slaganje
LE/LA	550 mm	LE/LA	510 mm/550 mm	SKHNE80* (stil 1)
LE/LA	640 mm	LE/LA	590 mm/640 mm	WZXX0-BN**** (stil 2)

! Potrebno je da najmanje dve osobe obavljaju postavljanje mašine za sušenje veša na mašinu za pranje veša.

⚠ Mašina za sušenje veša ne sme da se postavlja na mestima gde vrata ne mogu u potpunosti da se otvore bez ograničenja.

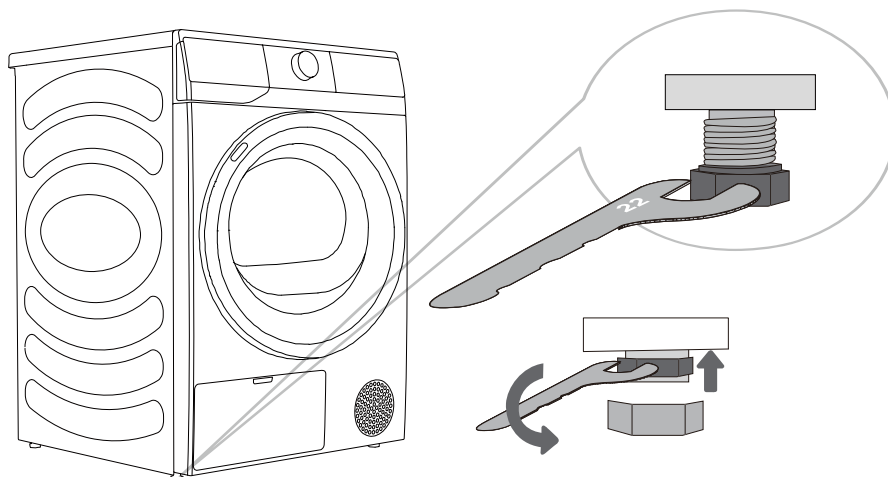
⚠ Nemojte da postavljate mašinu za sušenje veša na tepih sa dugačkim vlaknima jer to može da ometa cirkulaciju vazduha.



⚠ Nakon postavljanja sačekajte 24 sate i nemojte da pomerate uređaj pre prvog korišćenja. Ako mašina za sušenje veša mora da se položi na bočnu stranu tokom transporta ili servisiranja, postavite je tako da leva strana, gledano sa prednje strane uređaja, bude okrenuta nadole.

PODESIVE NOŽICE

Rotirajte podesive nožice tako da poravnate uređaj. Nožice omogućavaju nivelisanje za +/- 1 cm. Koristite libelu i ključ br. 22.



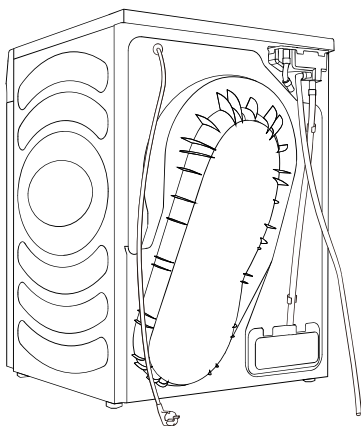
- ⚠ Pod na koji se uređaj postavlja mora imati betonsku osnovu. Potrebno je da bude čist i suv; u suprotnom, uređaj može iskliznuti. Takođe, očistite dno podesivih nožica.
- ⚠ Uređaj mora da se postavi ravno i stabilno na čvrstoj osnovi.
- ⚠ Uređaj koji nije nivelisan može da dovede do pojave vibracija, klizanja i bučnog rada. Nepravilno nivelisanje uređaja nije pokriveno garancijom.
- ⚠ Abnormalna ili snažna buka može se javiti tokom rada mašine, uglavnom kao rezultat nepravilne instalacije.

PRAŽNENJE KONDENZATA

Vlaga iz veša se izvlači u jedinici kondenzatora i akumulira se u rezervoaru kondenzata.

Tokom procesa sušenja indikatorska lampica (simbol ☼ je osvetljen na jedinici ekrana) pokazuje da je rezervoar kondenzata pun i da je potrebno da se isprazni.

Da biste izbegli pražnjenje rezervoara kondenzata, pokrenite crevo za pražnjenje kondenzata koje se nalazi na zadnjoj strani uređaja direktno u odvod.



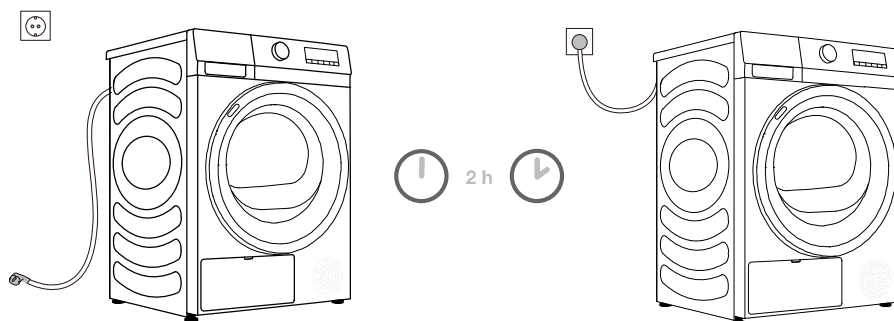
1 Uklonite crevo za pražnjenje sa uređaja i okačite ga na zadnjoj strani.

2 Montirajte crevo iz kese sa dodacima na plastični otvor na crevu za pražnjenje.

☼ Ako odlučite da montirate crevo za odvod kondenzata u odvod, postarajte se da crevo bude dobro pričvršćeno. Na taj način će se sprečiti prosipanje vode, što može da dovede do neočekivane štete.

⚠ Uvek koristite creva priložena uz mašinu za sušenje veša.

POVEZIVANJE NAPAJANJA



⚠ Nakon postavljanja mašina za sušenje veša treba da stoji nepomično dva sata pre nego što se poveže sa napajanjem; na taj način mašina za sušenje veša može da se stabilizuje.

Povežite mašinu sa uzemljenom strujnom utičnicom koja treba da bude slobodno dostupna nakon instalacije. Utičnica treba da bude opremljena kontaktima za uzemljenje (u skladu sa odgovarajućim propisima).

Pogledajte nazivnu pločicu za osnovne informacije o vašoj mašini (pogledajte odeljak „OPIS MAŠINE / Tehničke informacije“).

⚠ Preporučujemo da koristite zaštitu od prenapona da biste zaštitili mašinu od udara groma.

⚠ Uređaj se ne može povezati sa napajanjem korišćenjem produžnog kabla.

⚡ Nemojte da povezujete uređaj sa strujnom utičnicom predviđenom za mala opterećenja.

⚡ Popravke i održavanje mašine treba da obavljaju obučeni stručnjaci.

⚡ Oštećen kabl za napajanje sme da zameni isključivo osoba koju je ovlastio proizvođač.

PREMEŠTANJE I TRANSPORT NAKON INSTALACIJE

Nakon svakog ciklusa sušenja kondenzovana voda može da ostane u mašini za sušenje veša. Uključite mašinu za sušenje veša i izaberite jedan od programa i pustite da uređaj radi približno pola minuta. Na taj način se ispumpava zaostala voda i sprečava se oštećenje mašine za sušenje veša tokom transporta. Ako mašina za sušenje veša ne može da se transportuje u uspravnom položaju, nagnite je ulevo.

Upakujte sav ambalažni materijal (plastične kese, druge plastične delove itd.).

⚠ Nakon transporta, mašinu za sušenje veša treba ostaviti da miruje najmanje dva sata pre nego što se poveže sa napajanjem. Mašinu treba da instalira i poveže obučeni tehničar.

⚠ Ako transport uređaja nije obavljen u skladu sa uputstvima, mašinu za sušenje veša treba ostaviti da miruje najmanje 24 sata pre nego što se ponovo poveže sa napajanjem.

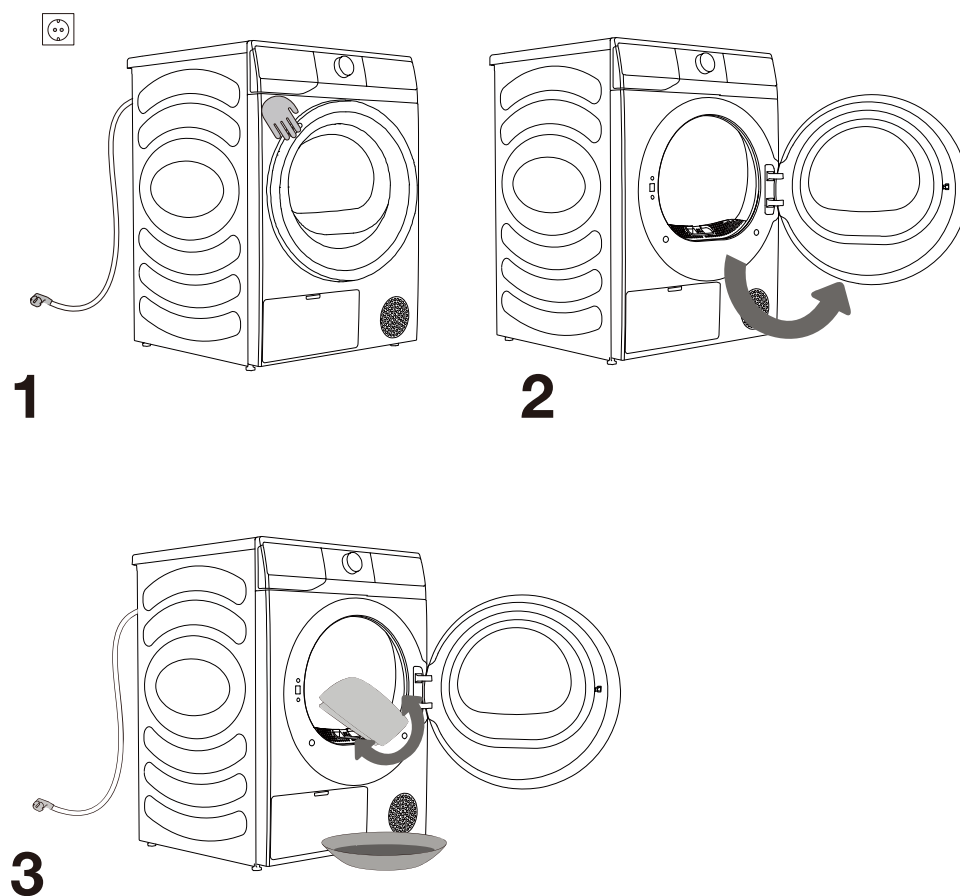
U suprotnom može doći do kvara toplotne pumpe, što ne pokriva garancija. Vodite računa da ne oštetite rashladni sistem (pogledajte poglavlje „INSTALACIJA I POVEZIVANJE / Postavljanje mašine za sušenje veša”).

⚠ Pročitajte uputstvo za upotrebu pre povezivanja uređaja. Oštećenje nastalo zbog nepravilnog povezivanja ili korišćenja uređaja nije pokriveno garancijom.

PRE PRVE UPOTREBE

Postarajte se da mašina za sušenje veša bude isključena iz napajanja; zatim otvorite vrata tako što ćete povući levu stranu vrata prema sebi (slike 1 i 2).




Očistite bubanj korišćenjem meke i vlažne krpe (slika 3).



⚠ Nemojte da koristite rastvarače niti sredstva za čišćenje koji mogu da oštete uređaj (poštujte preporuke i upozorenja proizvođača sredstva za čišćenje).

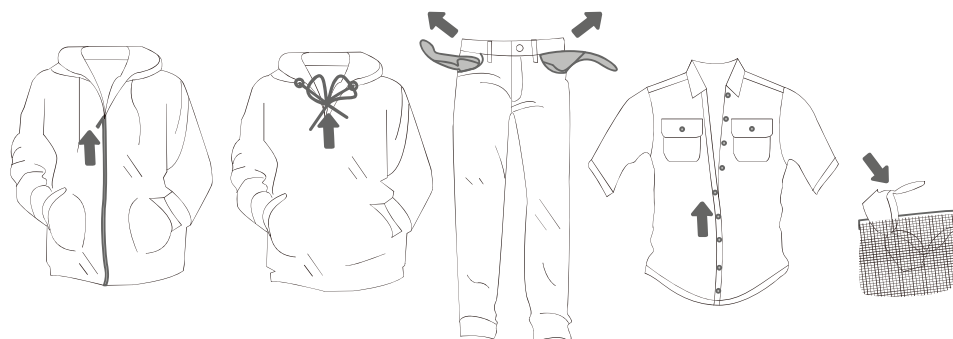
POSTUPAK SUŠENJA, KORAK PO KORAK (1-4)

KORAK 1: OBRATITE PAŽNJU NA ETIKETE NA VEŠU

Normalno pranje; osetljiv veš	Maks. temp. pranja 95°C  	Maks. temp. pranja 60°C  	Maks. temp. pranja 40°C  	Maks. temp. pranja 30°C  	Samo ručno pranje 	Ne prati 
Izbeljivanje	Izbeljivanje u hladnoj vodi 			Izbeljivanje nije dozvoljeno 		
Hemijsko čišćenje	Hemijsko čišćenje svim sredstvima 	Naftni rastvarač R11, R113 	Hemijsko čišćenje u kerozinu, čistom alkoholu i R113 	Hemijsko čišćenje nije dozvoljeno 		
Peglanje	Vruće peglanje, maks. 200°C 	Vruće peglanje, maks. 150°C 	Vruće peglanje, maks. 110°C 	Peglanje nije dozvoljeno 		
Sušenje	Sušiti ravno (staviti na ravnu površinu) 	Sušiti kačenjem da iskaplje  Sušiti na žici 	Visoka temperatura  Niska temperatura 		Ne sušiti u mašini za sušenje veša 	

KORAK 2: PRIPREMA PROCESA SUŠENJA VEŠA

1. Razvrstajte veš prema vrsti i debljini tkanine (pogledajte TABELU SA PROGRAMIMA).
2. Zatvorite dugmad i rajsferšluse, privežite mašne i izvrite džepove napolje.
3. Stavite osetljiv veš i mape predmete u mrežastu kesu za pranje veša.
(Vreća za veš posebne namene dostupna je kao opcioni dodatak.)



Sušenje veša izrađenog od naročito osetljive tkanine koja se može deformisati nije preporučljivo. Sledeće vrste veša ne smeju da se suše u mašini za sušenje veša jer to može da uzrokuje deformisanje odeće:

- kožna odeća i drugi proizvodi od kože;
- odeća koja je voskirana ili tretirana na bilo koji osetljiv način;
- odeća sa velikim drvenim, plastičnim ili metalnim delovima;
- odeća sa šljokicama;
- odeća sa metalnim delovima podložnim rđanju.

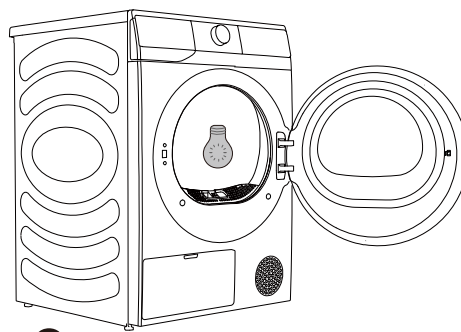
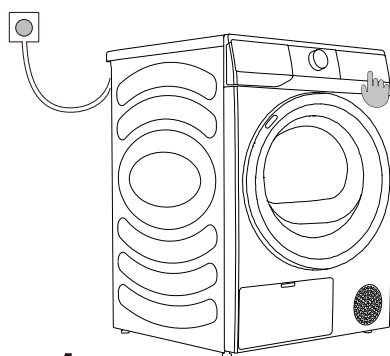
UKLJUČIVANJE

Povežite mašinu za sušenje veša sa napajanjem.

Pritisnite dugme UKLJUČIVANJE/ISKLJUČIVANJE da biste uključili mašinu za sušenje veša (slika 1).

Kod nekih modela, lampica u bubnju mašine za sušenje veša je takođe uključena (slika 2).
(Lampica u bubnju mašine za sušenje veša nije prikladna za bilo kakvu drugu upotrebu.)

⚠ Lampicu u bubnju mašine za sušenje veša sme da zameni isključivo proizvođač, servisni tehničar ili ovlašćena osoba.

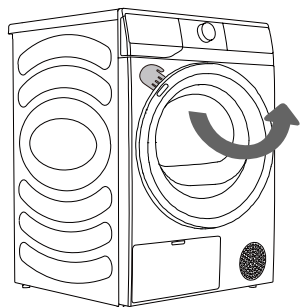


PUNJENJE MAŠINE ZA SUŠENJE VEŠA

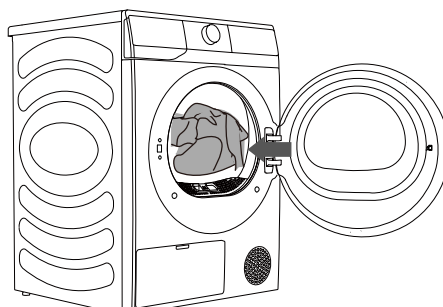
Otvorite vrata bubnja tako što ćete povući vrata prema vama (slika 1).

Stavite veš u bubanj (nakon što proverite da li je bubanj prazan) (slika 2).

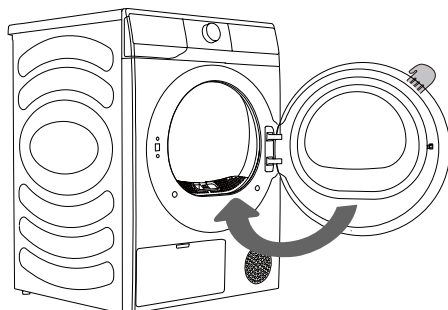
Zatvorite vrata (slika 3).



1



2



3

☛ Kada mašina za sušenje veša radi, možete direktno otvoriti vrata da biste dodali ili uklonili odeću, pa pritisnite dugme Start/Pauza da biste nastavili sa radom nakon zatvaranja vrata.

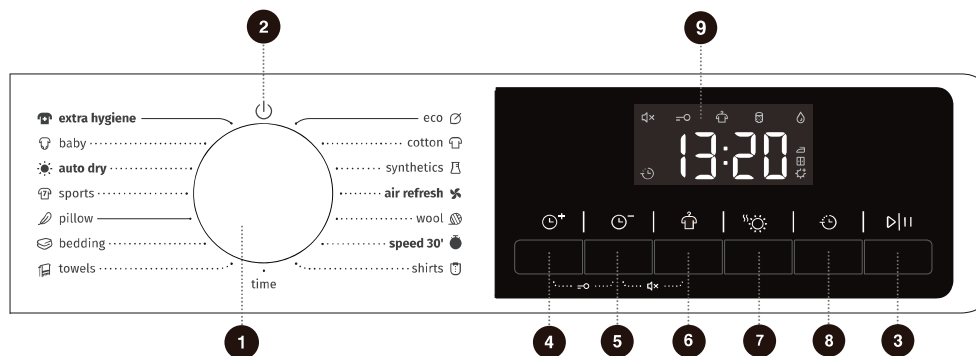
☛ Stavite veš u mašinu za sušenje veša nakon što se iscedi ili iscentrifugira (preporučena minimalna brzina centrifugiranja: 800 o./min.).

Nemojte da prepunjavate bubanj! Pogledajte TABELU SA PROGRAMIMA i pridržavajte se preporuka sa nazivne pločice.

Ako je bubanj mašine za sušenje veša preopterećen, veš će biti izgužvaniji i neujednačeno osušen.

☛ Kada sušite veš veće veličine (posteljina, peškiri itd.), rasprostrite ih i ubacite ih u bubanj.

KONTROLNA JEDINICA



1 BIRAČ CIKLUSA

Okrenite okretno dugme da biste izabrali ciklus.

2 NAPAJANJE ⏻

Rotirajte dugme da biste uključili/isključili mašinu.

3 START/PAUZA ▶||

Pokreće/pauzira program.

4 VIŠE VREMENA ⌚+

Pritisnite da biste dodali vreme sušenja programa.

5 MANJE VREMENA ⌚-

Pritisnite da biste skratili vreme sušenja programa.

6 SPREČAVANJE GUŽVANJA 🌀

Pritisnite da biste omogućili ili onemogućili funkciju Sprečavanje gužvanja.

7 NIVO SUŠENJA ☀️

Pritisnite da biste izabrali efekat sušenja.

8 ODLOŽI KRAJ ⌚↻

Pritisnite da biste odložili kraj ciklusa.

9 PRIKAZ

Prikaz preostalog vremena, šifre greške i drugih informacija o programu.

4+5 ZAKLJUČAVANJE -o ZBOG DECE

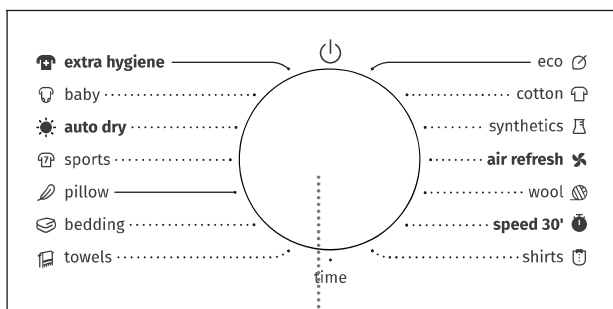
Pritisnite ova dva tastera istovremeno da biste omogućili/onemogućili zaključavanje zbog dece.

5+6 UTIŠAVANJE 🌀x

Pritisnite ova dva tastera istovremeno da biste isključili ili ponovo uspostavili zvučne signale obaveštenja.

KORAK 3: BIRANJE PROGRAMA SUŠENJA

Izaberite **program** okretanjem okretnog dugmeta za biranje programa (1) (u zavisnosti od tipa veša i željenog nivoa osušenosti). Pogledajte TABELU SA PROGRAMIMA.



1

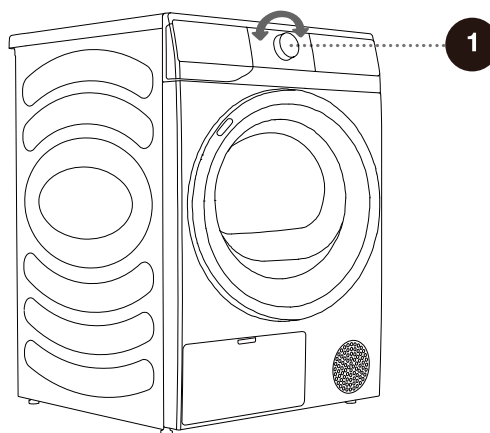


TABELA SA PROGRAMIMA

Senzorni programi sušenja

Programi	Tip odeće	Maksimalan kapacitet (kg)	
		8	9
eco (Eko)	Koristite ovaj program za sušenje obične pamučne odeće.	8	9
Cotton (Pamuk)	Koristite ovaj program za deblji neosetljivi pamučnu veš približno iste debljine.	8	9
Synthetics (Sintetika)	Program se koristi za sušenje osetljivog veša od sintetičkih vlakana.	4	4.5
Quick 30' (Brzi program 30')	Za brzo sušenje lagane i tanke odeće.	0.5	0.5
Shirts (Košulje)	Koristite ovaj program za sušenje košulja i bluza.	2	2
Towels (Peškiri)	Koristite ovaj program za sušenje neosetljivih predmeta (peškiri, krpe...). Nakon sušenja, predmeti će biti suvi i spremni za skladištenje u vitrini.	4	4.5
Bedding (Posteljina)	Koristite program za veće artikle. Kada se program završi, biće suvi. Podešeni broj obrtaja bubnja sprečava zapetljavanje veša.	2.5	2.5
Downwear (Donji veš)	Koristite ovaj program za sušenje tekstila punjenog ili obloženog paperjem (jastuci, donji veš, jakne itd.). Sušite veće artikle odvojeno i koristite program Vremenski ograničeno sušenje ako je potrebno.	2	2
Sportswear (Sportska odeća)	Koristite ovaj program za odeću sa mrežicom, za sportsku odeću od mešoviti materijala i za prozirne tkanine.	2	2
Auto Dry (Automatsko sušenje)	Koristite ovaj program za deblji neosetljivi pamučnu veš približno iste debljine. Posle sušenja biće suv ili blago navlažen.	4	4.5
Baby Care (Nega beba)	Koristite ovaj program za sušenje odeće za bebe. Odeća osušena pomoću ovog programa obično je normalno suva.	2	2

Ručni i posebni programi sušenja

Programi	Tip odeće	Maksimalan kapacitet (kg)	
		8	9
Refresh (Osvežavanje)	U ovom programu, grejač je isključen. Program je priladan za osvežavanje veša.	/	/
Wool (Vuna)	Ovaj kratki program namenjen je za omekšavanje ili za postizanje paperjastog izgleda osušene odeće od vune ili svile.	1	1
Time Dry (Vremenski ograničeno sušenje)	Koristite ovaj program za neosetljivi veš koji je još uvek malo vlažan i mora se temeljno osušiti. U programu s vremenskim ograničenjem, preostala vlaga se ne detektuje automatski. Ako je veš i dalje vlažan nakon završetka programa, ponovite program; ako je previše suv i stoga izgužvan i grub na dodir, vreme sušenja koje ste izabrali bilo je predugo.	/	/
Allergy Care (Nega protiv alergija)	Za uklanjanje alergena kao što su grinje.	2	2

Ako vaš veš nije osušen do željenog nivoa suvoće, upotrebite dodatne funkcije ili prikladniji program.

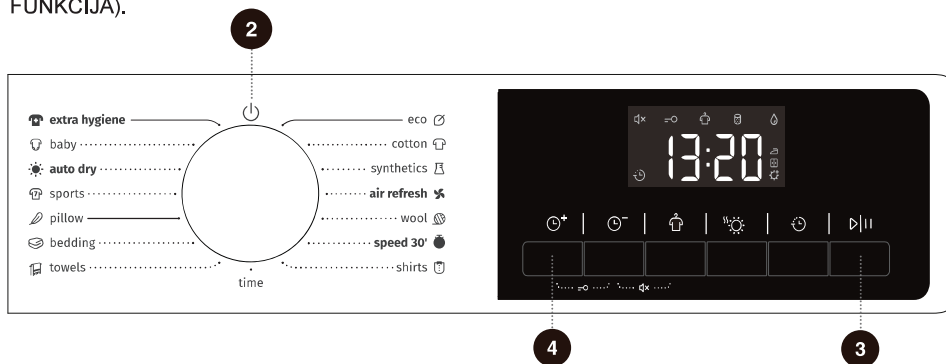
KORAK 4: BIRANJE DODATNIH PODEŠAVANJA I FUNKCIJA

Možete da izmenite osnovna podešavanja većine programa.

Pritisnite odgovarajuću dugmad funkcija da biste obavili podešavanja (pre nego što pritisnete dugme START/PAUZA).

• Aktivirajte/deaktivirajte funkcije tako što ćete pritisnuti željeno dugme (pre nego što pritisnete dugme START/PAUZA).

• Određena podešavanja ne mogu da se izaberu za neke programe. Ta podešavanja neće svetleti, a kada se odgovarajuće dugme pritisne, zvučni signal se emituje i dugme treperi (pogledajte TABELA FUNKCIJA).



2 NAPAJANJE ⏻

Okrenite dugme da biste uključili/isključili uređaj.

Da biste isključili mašinu tokom rada, okrenite dugme u položaj „⏻“.

U režimu pripravnosti, ako ništa ne preduzmete nekoliko minuta, uređaj će se automatski isključiti.

3 START/PAUZA ▶||

Pritisnite taster „Start/Pauza“ da biste pauzirali ili pokrenuli program.

Kada je program pauziran, podešavanja ne mogu da se izmene. Da biste promenili program ili funkciju tokom rada, okrenite dugme u položaj „⏻“, zatim ponovo okrenite dugme da biste izabrali potreban program i funkciju i na kraju pokrenite.

4 VIŠE VREMENA ⌚+

Ova funkcija može da produži vreme sušenja programa.

Pritiskajte neprekidno da biste se prebacivali između podešenih položaja. Različiti programi imaju različite opcije za podešavanje položaja.

Ova funkcija je primenljiva samo na ručni program i program specijalnog sušenja. Programi sušenja pomoću senzora ne mogu se pokrenuti.



5 MANJE VREMENA ⌚⁻

Ova funkcija može da skрати vreme sušenja programa.

Pritiscajte neprekidno da biste se prebacivali između podešenih položaja. Različiti programi imaju različite opcije za podešavanje položaja.

Ova funkcija je primenljiva samo na ručni program i program specijalnog sušenja. Programi sušenja pomoću senzora ne mogu se pokrenuti.

6 SPREČAVANJE GUŽVANJA 🚫

Pritisnite kratko da biste dodali funkciju „Sprečavanje gužvanja”, pritisnite dva puta da biste otkazali funkciju i prebacivali se redom između funkcija.

Ako odeća ne može da se izvadi na vreme nakon sušenja, izaberite program za sprečavanje gužvanja. Bubañ se okreće isprekidano da bi se sprečilo gužvanje odeće.

Dodirnite bilo koji taster ili otvorite vrata da biste napustili režim sprečavanja gužvanja.

Ako nema pokretanja, najduže izvršavanje se podrazumevano završava automatski nakon 12 h.

7 NIVO SUŠENJA ☀️

Za biranje efekta sušenja.

[☀️] znači da odeća može da se skladišti nakon sušenja.

[🚪] znači da odeća može da se nosi odmah nakon sušenja.

[🚰] znači da odeća ima malu količinu vode i može da se pegla.



8 ODLOŽI KRAJ 🕒

Ova funkcija može da odloži vreme završetka programa.

Podesite vreme završetka nakon biranja programa i funkcija. Pritisnite dugme za vreme završetka da biste produžili ili skratili vreme završetka. Vreme se menja za 1 sat svakim pritiskom, a maksimalno opciono vreme je 24 sata.

Vreme završetka je vreme kada se program završava, uključujući vreme rada celog programa, tako da vreme završetka mora da bude vremenska tačka koja sledi nakon vremena rada programa.

Kada se izabere funkcija Odloženi kraj, ikonica sata je osvetljena; kada je pokrenut program Odloženi kraj, ikonica sata je uvek uključena ili treperi (u zavisnosti od modela).

Nakon što se proces završi, ikonica izabranog vremena završetka se isključuje.

Pre početka programa izabrano vreme završetka može da se otkáže biranjem drugih programa ili tastera funkcija.




Nakon što se program pokrene, možete da isključite i ponovo pokrenete mašinu za sušenje veša da biste otkazali vreme završetka.

9 PRIKAZ

Uređaj može da prikaže preostalo vreme, vreme završetka, šifru greške i druge informacije o programu.

Vreme koje prikazuje program može se razlikovati od stvarnog vremena rada. Zbog datih faktora, kao što su vrsta i količina odeće, nivoa sušenja i ambijentalne temperature, stvarno vreme sušenja se automatski podešava. Kada se program završi, prikazuje se „End” (Kraj).

Opis ikonice

	Ikonica sprečavanja gužvanja. Kada ikonica svetli, označava da je funkcija sprečavanja gužvanja omogućena.
	Ikonica za čišćenje od dlačica i nečistoća. Ikonica koja treperi označava da je potrebno da uklonite dlačice i nečistoću.
	Ikonica za čišćenje posude za vodu. Ikonica koja treperi označava da posuda za vodu treba da se isprazni.



4 + 5 **Zaključavanje zbog dece** =O

Ovo je bezbednosna funkcija. Da biste aktivirali, istovremeno pritisnite „Više vremena + Manje vremena” dok ikonica Zaključavanje zbog dece ne zasvetli, pokazujući da je funkcija Zaključavanje zbog dece podešena. Ponovite ovu radnju da biste deaktivirali Zaključavanje zbog dece.

Kada je funkcija Zaključavanje zbog dece podešena, sva funkcijska dugmad je onemogućena izuzev dugmeta za pokretanje.

Nakon obavljanja programa, zaključavanje zbog dece se automatski otključava.

Funkcija Zaključavanje zbog dece uključuje funkciju memorije, a podešavanje ostaje efektivno osim kada se ručno aktivira ili deaktivira.

Nakon što se omogući funkcija zaključavanja zbog dece: Tokom pokretanja u režimu Sprečavanje gužvanja, Zaključavanje zbog dece mora da se otpusti ručno, a funkcija Sprečavanje gužvanja obustavlja se automatski.

5 + 6 **Utišavanje** d×

Koristite ovu opciju za isključivanje ili ponovno uspostavljanje zvučnih signala obaveštenja.

Kada je uređaj u stanju mirovanja, pauziran ili pokrenut, pritisnite dugmad „Manje vremena + Sprečavanje gužvanja”, na ekranu se prikazuje ikonica za utišavanje. Svi zvukovi obaveštenja će se isključiti izuzev alarma.

Kada je uređaj utišan, ponovite istu radnju dok se lampica ikonice utišavanja ne isključi. Svi zvukovi obaveštenja će biti aktivirani.

Funkcija Utišavanje takođe uključuje funkciju memorije i podešavanje ostaje efektivno osim kada se ručno uključi ili isključi.

TABELA FUNKCIJA

Programi	VIŠE VREMENA	MANJE VREMENA	SPREČAVANJE GUŽVANJA	NIVO SUŠENJA	DELAY END (ODLOŽI KRAJ)
eco (Eko)	X	X	○	X	○
Cotton (Pamuk)	X	X	○	○	○
Synthetics (Sintetika)	X	X	○	○	○
Refresh (Osvežavanje)	○	○	○	X	○
Wool (Vuna)	○	○	○	X	○
Quick 30' (Brzi program 30')	X	X	○	X	○
Shirts (Košulje)	X	X	○	○	○
Time Dry (Vremenski ograničenosušenje)	○	○	○	X	○
Towels (Peškiri)	X	X	○	○	○
Bedding (Posteljina)	X	X	○	○	○
Downwear (Donji veš)	X	X	○	○	○
Sportswear (Sportska odeća)	X	X	○	○	○
Auto Dry (Automatsko sušenje)	X	X	○	○	○
Baby Care (Nega beba)	X	X	○	○	○
Allergy Care (Nega protivalergija)	○	○	○	X	○

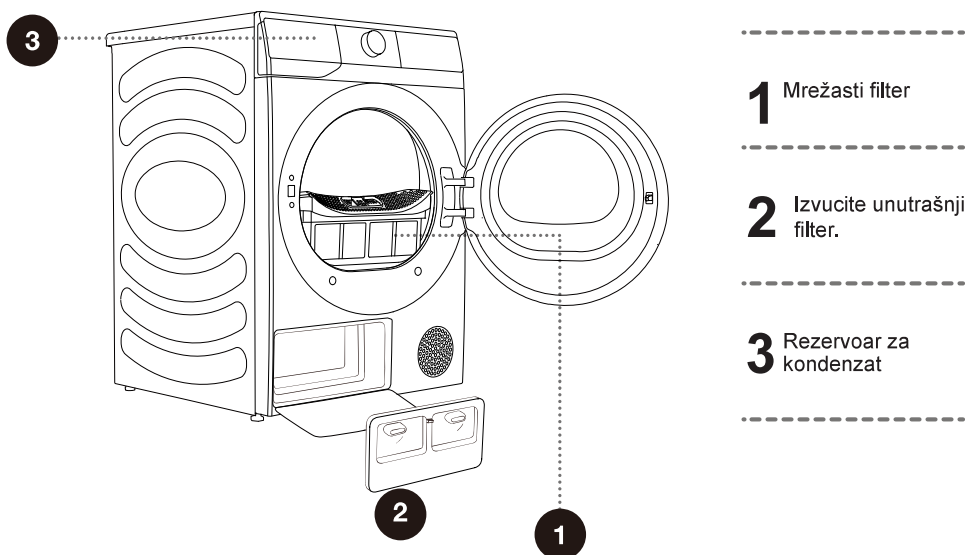
○ Opcione funkcije

X Ne može se izabrati

ODRŽAVANJE I ČIŠĆENJE

⚠ Pre čišćenja isključite uređaj iz napajanja.

Mašina za sušenje veša je opremljena **sistemom filtriranja** koji sadrži nekoliko filtera koji sprečavaju da nečistoće uđu u sistem izmenjivača toplote.



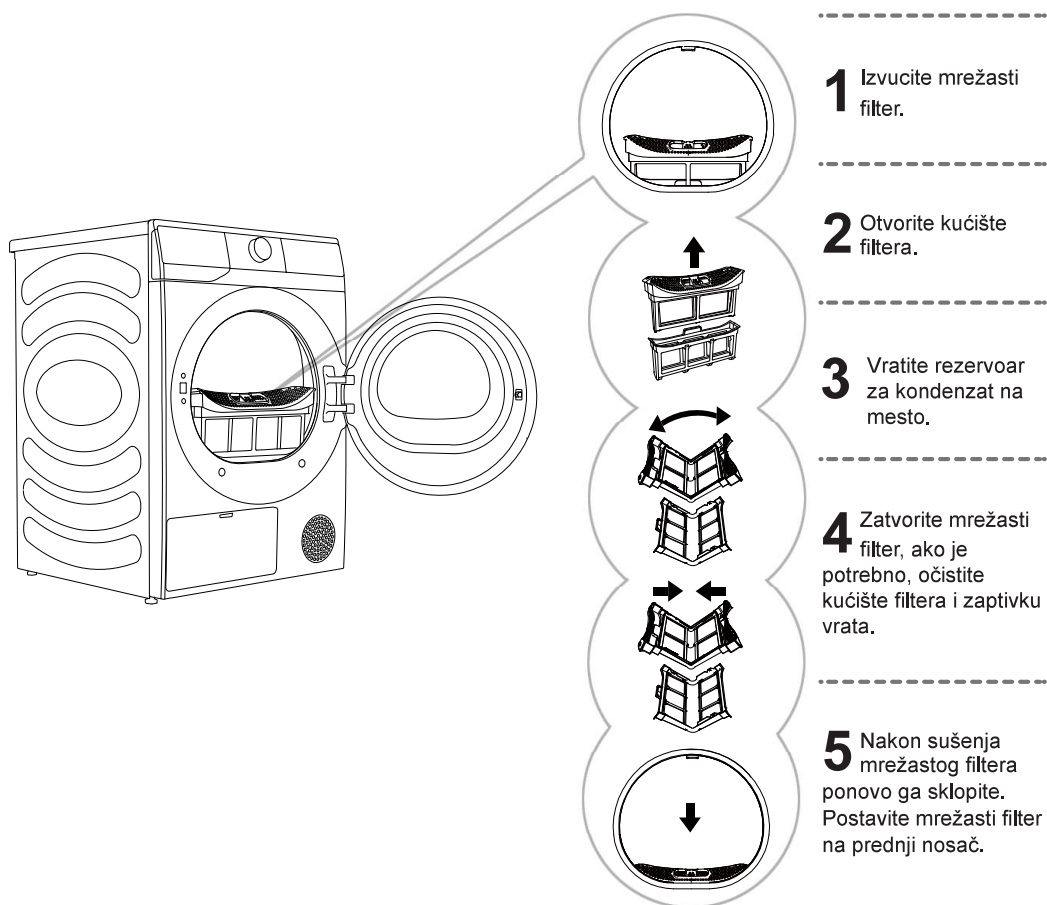
⚠ Nikada nemojte da koristite uređaj ako filteri nisu na odgovarajućem mestu ili ako su oštećeni, budući da nagomilana vlakna iz tkanine mogu da uzrokuju neispravnost ili kvar mašine za sušenje veša.

ČIŠĆENJE MREŽASTOG FILTERA U VRATIMA

☞ Očistite mrežasti filter nakon svakog ciklusa sušenja.

Prekomerna količina vlakana nagomilana na mrežici filtera utiče na efekat sušenja. Očistite mrežicu filtera nakon svake upotrebe.

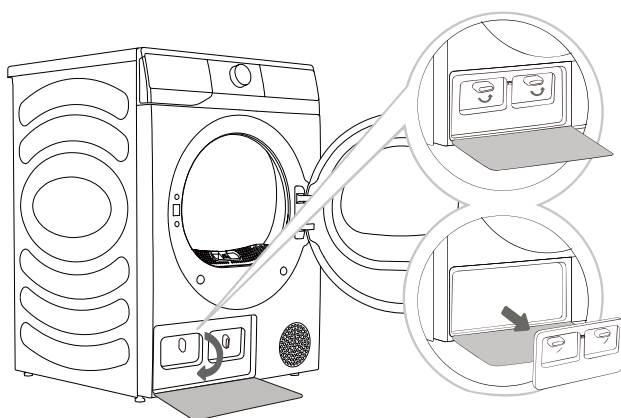
Na displeju će zasvetleti simbol koji označava da rezervoar za kondenzat treba isprazniti.



☞ Pazite da ne uštinete prste na poklopcu filtera.

ČIŠĆENJE FILTERA TOPLOTNE PUMPE

☹ Tokom čišćenja može doći do prosipanja vode. Stoga se preporučuje da se na pod postavi krpa sa visokom sposobnošću upijanja.



- 1** Pritisnite kopču na poklopcu na vratima za izmenjivač toplote u donjem levom uglu za otvaranje poklopca vrata.
- 2** Okrenite dugme za zaključavanje poklopca da biste otključali položaj.
- 3** Nakon određenog vremena upotrebe, ukoliko ima prašine na izmenjivaču toplote, uklonite je sa njega pomoću pomagala. Nemojte direktno rukama da dodirujete izmenjivač toplote da biste izbegli povredu.
- 4** Postavite unutrašnji poklopac vrata u prvobitan položaj, zaključajte dugme i zatvorite poklopac vrata izmenjivača toplote.

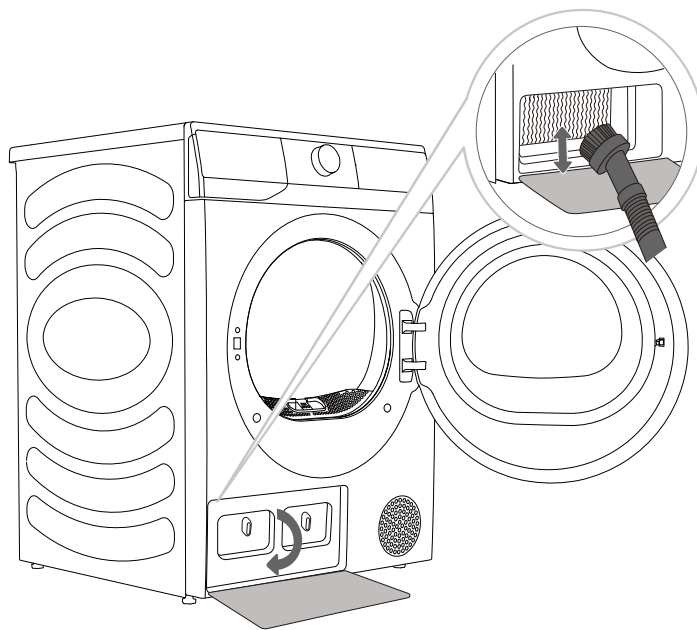
⚠ Nemojte da dodirujete unutrašnje metalne delove izmenjivača toplote golim rukama. Obratite pažnju na opasnost od sečenja. Koristite odgovarajuće zaštitne rukavice prilikom čišćenja izmenjivača toplote.

⚠ Nepravilno čišćenje metalnih rebara izmenjivača toplote može trajno da ošteti mašinu za sušenje. Nemojte da pritiskate metalna rebra tvrdim predmetima kao što je usisivač.

Prašina i nečistoća na metalnim rebrima izmenjivača toplote mogu da se očiste pomoću pomagala kao što su usisivač, meka četka itd.

Blago pomerajte četku po metalnim rebrima samo u smeru od vrha nadole. Prekomerni pritisak može da ošteti ili savije metalna rebra.

🧹 Očistite izmenjivač toplote na svakih dvadeset ciklusa sušenja.

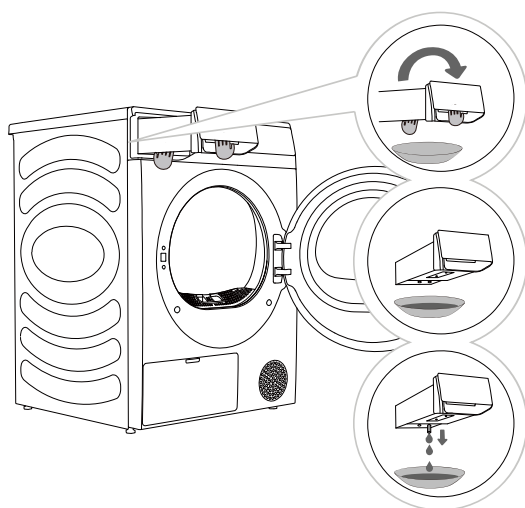


PRAŽNENJE REZERVOARA ZA KONDENZAT

☼ Ispraznite rezervoar za kondenzat nakon svakog ciklusa sušenja.

Ako je rezervoar za kondenzat pun, program sušenja se automatski pauzira.

Na displeju ☼ će zasvetleti simbol koji označava da rezervoar za kondenzat treba isprazniti.



- 1** Uklonite rezervoar kondenzata sa mašine za sušenje veša.
Povucite ručku rezervoara za vodu jednom rukom tako da rezervoar bude napola izvađen.
Kada rezervoar za vodu bude napola izvađen, pridržite dno rezervoara drugom rukom i polako ga izvlačite obema rukama.
- 2** Izbacite vodu kroz odvodni otvor, a zatim očistite unutrašnjost rezervoara za vodu. Promešajte neutralni deterdžent u mlakoj vodi. Sipajte mešavinu u rezervoar za vodu kroz odvodni otvor i ostavite ga 30 minuta. Zatim isperite rezervoar čistom vodom i potpuno ga osušite.
- 3** Vratite rezervoar za kondenzat na mesto.

☼ Voda iz rezervoar za kondenzat nije za piće.

⚠ Nikada nemojte da dodajete hemikalije ili mirise u rezervoar za kondenzat.

Rezervoar za vodu je težak. Polako izvadite rezervoar za vodu pomoću obe ruke dok držite rezervoar u ravni.

Vodite računa prilikom uklanjanja punog rezervoara za vodu. Veoma je težak i može da uzrokuje povredu ako ga ispustite.

NAPOMENA: Ako se na mašini za sušenje veša prikazuju informativna šifra „☼“ i ako se zaustavi tokom sušenja, ispraznite rezervoar za vodu i pritisnite Start/Pauza. Informativna šifra „☼“ će nestati, a mašina za sušenje veša će nastaviti sa radom.

Nije neophodno pražnjenje rezervoara za kondenzat ako je odvodno crevo povezano direktno na odvod (pogledajte poglavlje „INSTALACIJA I POVEZIVANJE / Pražnjenje kondenzata“).

ČIŠĆENJE MAŠINE ZA SUŠENJE VEŠA

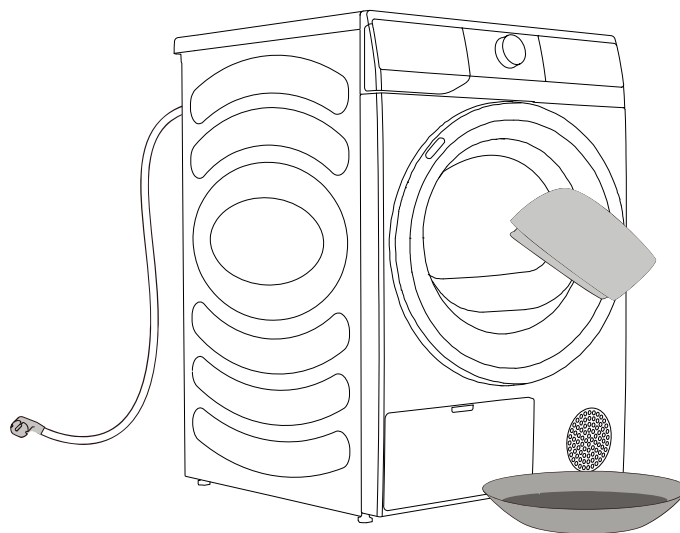
⚠ Pre čišćenja isključite uređaj iz napajanja.

Očistite spoljašnju površinu mašine za sušenje veša korišćenjem meke, vlažne pamučne krpe.

⚠ Nemojte da koristite rastvarače niti sredstva za čišćenje koji mogu da oštete uređaj (poštujte preporuke i upozorenja proizvođača sredstva za čišćenje).

Obrišite sve delove mekom krpom dok se ne osuše.

⚠ Nemojte da čistite uređaj prevelikom količinom vode!



REŠAVANJE PROBLEMA

ŠTA TREBA PREDUZETI...?

Spoljašnji faktori (npr. električna mreža) može da uzrokuje različite greške (pogledajte TABELA ZA REŠAVANJE PROBLEMA). U tim slučajevima:

- Isključite uređaj i sačekajte nekoliko sekundi.
- Uključite uređaj i ponovite program sušenja.
- Većinu grešaka tokom rada može da otkloni korisnik (pogledajte TABELA ZA REŠAVANJE PROBLEMA).
- Ako se greška ne otkloni, pozovite ovlašćenu servisnu jedinicu.
- Popravke sme da obavlja samo ovlašćeni tehničar.
- Popravku ili bilo kakav zahtev po osnovu garancije koji proizilazi iz nepravilnog povezivanja ili upotrebe uređaja ne pokriva garancija. U tim slučajevima troškove popravke snosi korisnik.

⚡ Garancija ne pokriva greške ili neispravnosti koji su posledica spoljašnjih faktora (udar groma, kvar električne mreže, prirodne nepogode itd.).

REŠAVANJE PROBLEMA I ŠIFRE GREŠAKA

Simptom	Preporučeno rešenje
Mašina za sušenje veša ne može da se pokrene.	<ul style="list-style-type: none"> ◇ Proverite vezu sa napajanjem. ◇ Potvrdite da li je taster „Start/Pauza” pritisnut. ◇ Potvrdite da li su vrata pravilno zatvorena. ◇ Osigurač je pregoreo, prekidač je iskočio ili je došlo do prekida napajanja.
Mašina za sušenje veša nije u funkciji.	<ul style="list-style-type: none"> ◇ Proverite da li je podešavanje programa ispravno. ◇ Potvrdite da li ima odeće u bubnju.
Prekomerno vreme sušenja.	<ul style="list-style-type: none"> ◇ Proverite da li je podešavanje programa ispravno. ◇ Potvrdite da li je previše odeće zapetljano u gomile. ◇ Proverite da li je filter očišćen. ◇ Postoji faza hlađenja nakon sušenja u nekim programima.
Loš efekat sušenja.	<ul style="list-style-type: none"> ◇ Potvrdite da li je odeća prošla kroz centrifugiranje u procesu pranja. ◇ Proverite da li je podešavanje programa ispravno. ◇ Potvrdite da li nema previše odeće. ◇ Količina veša nije pravilno razvrstana. Da li je odeća koja se teže suši pomešana sa odećom koja se lako suši. ◇ Velika količina teškog tekstila. ◇ Proverite da li je filter očišćen.
Preostalo vreme na ekranu zastaje ili ima skokove.	<ul style="list-style-type: none"> ◇ Preostalo vreme može da se promeni u zavisnosti od vrste odeće, količine, nivoa vlažnosti i ambijentalne temperature, što je normalna pojava.
Odeća je izgužvana.	<ul style="list-style-type: none"> ◇ Odeća se predugo sušila. Isprobajte kraće vreme sušenja. ◇ Odeća je ostavljena u uređaju predugo nakon završetka ciklusa.
Na mašini za sušenje veša se pojavljuje vreme rada koje se razlikuje od stvarnog trajanja programa.	<ul style="list-style-type: none"> ◇ Kod programa koji se zaustavljaju automatski kada je odeća suva prikazano trajanje sušenja se izračunava u skladu sa standardnim uslovima okruženja, početnim stepenom vlažnosti veša, težinom punjenja i vrstom veša. Vreme sušenja se automatski podešava za sve promene uslova. Razlika između stvarnog vremena i prikazanog vremena je normalna, a obezbeđuje najbolji efekat sušenja.

Simptom	Preporučeno rešenje
Mašina za sušenje veša je previše bučna.	<ul style="list-style-type: none"> ◇ Proverite da li ima novčića, otkaçene dugmadi, eksera i drugih predmeta i odmah ih izvadite. ◇ Proverite filter za dlačice. Uklonite sve predmete koji su zaglavljani unutra. ◇ Proverite da li je mašina za sušenje veša na ravnom i da li čvrsto stoji na podu. ◇ Mašina za sušenje veša može da proizvodi šum usled kretanja vazduha kroz bubanj i ventilator. To je normalno.
Odeća se smanjuje.	<ul style="list-style-type: none"> ◇ Nisu poštovana uputstva za održavanje odeće. Koristite podešavanje niske temperature ili bez zagrevanja.
Na odeći su zaostale dlačice.	<ul style="list-style-type: none"> ◇ Filter za dlačice nije pravilno očišćen. ◇ Odeća nije pravilno razvrstana. ◇ Neke tkanine imaju više dlačica i treba da se suše odvojeno od tkanina za koje se dlačice lako hvataju. ◇ Maramica, papir itd. ostavljeni su u džepovima.
Uređaj emituje neprijatan miris.	<ul style="list-style-type: none"> ◇ Miris može biti uzrokovan gumenim materijalom koji se koristi u uređaju. Miris će nestati nakon nekoliko korišćenja uređaja. ◇ Prilikom pranja odeće koristite deterdžent u skladu sa preporukama proizvođača. Ako koristite prekomernu količinu deterdženta, nerastvoren deterdžent može da se nagomila na odeći i da uzrokuje pojavu neprijatnih mirisa. ◇ Osećate neprijatan miris na odeći ako je odeća ostala u mašini za sušenje/pranje nakon sušenja/pranja. Izvadite odeću odmah nakon završetka ciklusa sušenja ili pranja. ◇ Proverite da li osećate isti neprijatan miris u svojoj mašini. Ako je to slučaj, očistite mašinu u skladu sa korisničkim priručnikom. ◇ Uvek održavajte čistoću filtera za dlačice. Ako u filteru za dlačice ostanu tragovi nekih supstanci, one mogu biti uzrok neprijatnih mirisa. Takođe, osušite filter dlačica u potpunosti nakon čišćenja.
Uređaj se uključuje i pokreće odmah nakon prekida napajanja, ali ne radi.	<ul style="list-style-type: none"> ◇ Kada je program pauziran, podešavanja ne mogu da se izmene. Da biste promenili program ili funkciju tokom rada, ili da biste pokrenuli program nakon prekida napajanja tokom rada, izaberite potreban program i funkciju i pokrenite program.

Šifra	Tumačenje	Preporučeni način rukovanja
F50/F51	Senzor nepravilnog rada	◇ Obratite se službi za postprodajne usluge.
F22	Nepravilan prikaz kontrolne table motora i ploče napajanja	◇ Okrenite dugme za izbor programa na „⏻“ i ponovo pritisnite dugme „Početak/pauza“. ◇ Ako se nepravilnost ne otkloni, obratite se službi za postprodajne usluge.

SERVISIRANJE

Pre nego što pozovete servisnog tehničara

Kada stupite u kontakt sa servisnim centrom, priložite informacije o svom uređaju (1).

Tip, šifra/ID, model i serijski broj navedeni su na natpisnoj pločici.

 Koristite samo rezervne delove koje je odobrio proizvođač.


 Popravku ili bilo kakav zahtev po osnovu garancije koji proizilazi iz nepravilnog povezivanja ili upotrebe uređaja ne pokriva garancija.

TABELA S PROGRAMIMA

U tabeli su navedene vrednosti potrošnje energije i vremena za sušenje probne serije veša sa različitim opterećenjima i posle centrifugiranja mašine za pranje veša.

Sledeći zahtevi se primenjuju na vrednosti potrošnje navedene u nastavku.

Temperatura ulaznog vazduha	sobna temperatura
Vlažnost ulaznog vazduha	50–60%
Temperatura sušenja	Uobičajena

Program	Količina	Centrifugiranje (o/min)	Potrošnja energije programa, približno (kWh)*		Trajanje programa, približno (h:min)*	
			8kg	9kg	8kg	9kg
Eco (Eko)	⊖	1000	1.40	1.58	3:02	3:28
Cotton (Pamuk)	⊖	1000	1.40	1.58	3:02	3:28
	⊖	1400	0.78	0.93	1:49	2:10
	⊖	1400	0.58	0.64	1:20	1:35
Synthetics (Sintetika)	⊖	1000	0.70	1.08	1:36	2:20
	⊖	1000	0.35	0.46	1:00	1:10
Quick 30' (Brzi program 30')	⊖	1400	0.28	0.16	0:30	0:30
Towels (Peškiri)	⊖	1000	1.05	1.09	2:15	2:30
	⊖	1400	0.75	0.64	1:39	1:35
	⊖	1400	0.39	0.40	1:10	1:00
Bedding (Posteljina)	⊖	1400	1.15	1.09	2:32	2:30
	⊖	1400	0.70	0.68	1:35	1:40
Shirts (Košulje)	⊖	1000	0.30	0.34	0:50	0:50
Sportswear (Sportska odeća)	⊖	1000	0.59	0.90	1:35	1:50
Baby Care (Nega beba)	⊖	1000	0.70	0.73	1:48	1:30
Auto	⊖	1000	0.90	1.35	2:20	3:00
	⊖	1400	0.70	0.85	1:50	2:00
	⊖	1400	0.40	0.61	1:10	1:30

- ⊖ Potpuno napunjena
- ⊖ Delimično napunjena
- ⊖ Malo napunjena

⚠ Zbog odstupanja u pogledu vrste i količine veša, centrifugiranja, oscilacije napajanja i temperature i vlažnosti okoline, vrednosti izmerene kod korisnika mogu se razlikovati od onih navedenih u tabeli.

TABELA TIPIČNE POTROŠNJE

Nominalni kapacitet (kg)	8	9
Mašina za sušenje veša sa ventilacionim otvorima ili kondenzatorom	kondenzator	kondenzator
Klasa energetske efikasnosti	A+++	A+++
Ponderisana godišnja potrošnja energije (kWh) ⁽¹⁾	177.0	194,0
Automatska mašina za sušenje veša ili neautomatska mašina za sušenje veša Automatska	Automatska mašina za sušenje veša	Automatska mašina za sušenje veša
Potrošnja energije standardnog programa za pamuk kada je mašina potpuno napunjena (kWh)	1.49	1.59
Potrošnja energije standardnog programa za pamuk kada je mašina delimično napunjena (kWh)	0.78	0.88
Potrošnja energije u režimu isključenosti (W)	0.49	0.49
Potrošnja energije u režimu mirovanja (W)	0.59	0.57
Trajanje režima mirovanja (min) ⁽²⁾	5	5
Standardni program sušenja ⁽³⁾⁽⁴⁾	eco (Eko)	eco (Eko)
Ponderisano vreme programa „standardnog programa za pamuk kada je mašina potpuno i delimično napunjena“ (min.)	145	158
Trajanje programa „standardnog programa za pamuk kada je mašina potpuno napunjena“ (min.)	185	208
Trajanje programa „standardnog programa za pamuk kada je mašina delimično napunjena“ (min.)	110	122
Klasa efikasnosti kondenzacije na skali od G (najmanje efikasna) do A (najefikasnija)	B	B
Prosečna efikasnost kondenzacije standardnog programa za pamuk kada je mašina potpuno napunjena, u procentima	88	82
Prosečna efikasnost kondenzacije standardnog programa za pamuk kada je mašina delimično napunjena, u procentima	84	82
Ponderisana efikasnost kondenzacije za standardni program za pamuk kada je mašina potpuno i delimično napunjena, u procentima	85	82
Nivo jačine zvuka (dB) ⁽⁵⁾	64	64
Ugradna instalacija	NO	NO

- (1) Na osnovu 160 ciklusa sušenja standardnog programa za pamuk kada je mašina potpuno i delimično napunjena i potrošnje u režimima male potrošnje energije. Stvarna potrošnja energije po ciklusu zavisice od načina korišćenja uređaja.
- (2) Ako je mašina za sušenje veša u domaćinstvu opremljena sistemom za upravljanje energijom.
- (3) „Standardni program za pamuk“ koji se koristi kada je mašina potpuno i delimično napunjena je standardni program sušenja na koji se odnose informacije na etiketi i u listu sa informacijama o proizvodu. Ovaj program je pogodan za sušenje uobičajeno vlažnog pamučnog veša i predstavlja najefikasniji program u pogledu potrošnje energije za pamučnu odeću.
- (4) Program Eko je ekvivalentan standardnom programu za pamuk iz Uredbe (EU) br. 932/2012.
- (5) Za standardni program za pamuk kada je mašina potpuno napunjena.

PREPORUKE I EKONOMIČNA UPOTREBA

Energetski najefikasniji način sušenja je sušenje preporučene količine veša u svakoj seriji (pogledajte TABELU SA PROGRAMIMA).

Sušenje veša izrađenog od naročito osetljive tkanine koja se može deformisati pomoću ovog uređaja nije preporučljivo.

Korišćenje omekšivača u ciklusa pranja nije neophodno budući da je veš mek i gladak nakon sušenja u mašini za sušenje veša. Vreme sušenja se skraćuje i potrošnja energije se smanjuje ako je odeća temeljno očeđena ili centrifugirana pre sušenja. Biranjem odgovarajućeg programa sušenja, izbeći ćete probleme kao što su prekomerno sušenje, smanjivanje tkanine i otežano peglanje.

Redovno čišćenje filter obezbeđuje optimalno vreme sušenja i minimalnu potrošnju energije.

Prilikom sušenja manje količine veša ili pojedinačne odeće, senzor možda neće detektovati stvaran nivo vlažnosti u vešu. U tim slučajevima preporučuje se sušenje pomoću vremenski definisanog programa.

ODLAGANJE

Ambalaža je napravljena od ekoloških materijala koji mogu da se recikliraju, odložiti ili uništiti bez opasnosti po životnu sredinu. Shodno tome, ambalažni materijali su obeleženi na odgovarajući način.



Simbol na proizvodu ili njegovoj ambalaži označava da proizvod ne treba da se tretira kao kućni otpad. Onesite proizvod u lokalni centar za reciklažu za otpadnu električnu i elektronsku opremu.

Prilikom **odlaganja** uređaja na kraju radnog veka, uklonite sve strujne kablove i uništite bravicu na vratima i prekidač da bi se sprečilo zaključavanje vrata zbog bezbednosti dece.

Pravilno **odlaganje** proizvoda doprineće sprečavanju negativnih efekata po životnu sredinu i zdravlje ljudi, koji se mogu javiti u slučaju nepravilnog odlaganja proizvoda. Za detaljne informacije o odlaganju otpada obratite se nadležnom lokalnom organu zaduženom za upravljanje otpadom, službi za odlaganje otpada ili prodavnici u kojoj ste kupili proizvod.

2457717-X08063940A