

Hisense

UPUTSTVO ZA UPOTREBU I INSTALACIJU

Hvala vam puno što ste kupili ovaj klima uređaj. Pažljivo pročitajte ovo uputstvo za upotrebu i instaliranje pre nego što instalirate i koristite ovaj uređaj i sačuvajte ovaj priručnik za buduću upotrebu.

SADRŽAJ

MERE PREDOSTROŽNOSTI	3
IDENTIFIKACIJA DELOVA	12
BEZBEDNOST KLIMA UREĐAJA	16
ZAHTEVI ZA UGRADNJU	16
Alat i delovi	17
Zahtevi u vezi sa lokacijom	18
Zahtevi u vezi sa električnom energijom	19
UPUTSTVA ZA INSTALACIJU	20
Otpakujte klima uređaj	20
Instalirajte lokalni klima uređaj (na prozoru)	21
Okončajte instalaciju	25
UPOTREBA LOKALNOG KLIMA UREĐAJA	26
Pokretanje lokalnog klima uređaja	27
Upotreba daljinskog upravljača	30
Uobičajeni zvuci	41
ODRŽAVANJE LOKALNOG KLIMA UREĐAJA	42
Pražnjenje klima uređaja	42
Pražnjenje klima uređaja (modeli sa režimom grejanja)	43
Čišćenje spoljašnosti	43
Čišćenje filtera za vazduh	44
Čuvanje nakon upotrebe	44
REŠAVANJE PROBLEMA	45

BEZBEDNOSNA UPUTSTVA

Ovaj uređaj mogu koristiti deca starosti od 8 godina i starije, i osobe sa smanjenim fizičkim, senzornim ili mentalnim sposobnostima ili nedostatkom iskustva i znanja ako su pod nadzorom ili ako su im data uputstva o upotrebi uređaja na bezbedan način i ako razumeju potencijalne opasnosti od njegove upotrebe. Deca se ne smeju igrati sa uređajem. Deca ne smeju čistiti i održavati uređaj bez nadzora.

Decu treba nadgledati kako bi se obezbedilo da se ne igraju sa uređajem.

Ako je kabl za napajanje oštećen, mora ga zameniti proizvođač, njegov serviser ili slično kvalifikovana lica kako bi se izbegla opasnost. Uređaj se mora instalirati u skladu sa nacionalnim propisima o ožičenju. Raspon spoljnih statičkih pritisaka je -0,2 Pa do 0,2Pa. Uređaj mora biti 5 m ili više od zapaljivih površina.

Ne koristite svoj klima uređaj u vlažnoj prostoriji kao što je kupatilo ili vešernica.

BRIGA O ŽIVOTNOJ SREDINI

Ovaj uređaj je napravljen od materijala koji se može reciklirati ili koji se može ponovo koristiti. Odlaganje se mora izvršiti u skladu sa lokalnim propisima o odlaganju otpada. Pre nego što ga odložite kao otpad, obavezno preseците kabl za napajanje kako se uređaj ne bi mogao ponovo koristiti.

Za detaljnije informacije o rukovanju i recikliranju ovog proizvoda obratite se lokalnim vlastima koje se bave odvojenim sakupljanjem smeća ili prodavnici u kojoj ste kupili uređaj.

ODLAGANJE UREĐAJA U OTPAD

Ovaj uređaj je obeležen u skladu sa evropskom direktivom 2012/19/EU, otpadna električna i elektronska oprema (WEEE).



Ova oznaka ukazuje da se ovaj proizvod ne sme odlagati sa ostalim kućnim otpadom širom EU. Da biste sprečili moguće štete po životnu sredinu ili zdravlje ljudi od nekontrolisanog odlaganja otpada, reciklirajte ga odgovorno kako biste unapredili održivu ponovnu upotrebu materijalnih resursa. Da biste vratili svoj korišćeni uređaj, molimo koristite sisteme za vraćanje i prikupljanje ili kontaktirajte prodavca kod koga je proizvod kupljen.

Oni mogu staviti ovaj proizvod u postupak recikliranja bezbedan po životnu sredinu.

Mere predostrožnosti

Mere predostrožnosti za upotrebu uređaja za rashlađivanje R290

Osnovni postupci instalacije isti su kao i kod uobičajenog uređaja za rashlađivanje (R22 ili R410A).

Međutim, obratite pažnju na sledeće tačke:



1. Transport opreme koja sadrži zapaljive rashladne tečnosti

Poštovanje transportnih propisa

2. Označavanje opreme upotrebom znakova

Poštovanje lokalnih propisa

3. Odlaganje opreme koja sadrži zapaljive rashladne tečnosti

Poštovanje lokalnih propisa

4. Skladištenje opreme/uređaja

Skladištenje opreme treba da bude u skladu sa uputstvima proizvođača.

5. Skladištenje upakovane (neprodane) opreme

- Zaštita uskladišnog upakovanog uređaja treba da bude tako organizovana da mehanička oštećenja opreme unutar ambalaže ne mogu prouzrokovati curenje rashladne tečnosti.
- Maksimalni broj komada opreme koji se smeštaju zajedno će biti određen lokalnim propisima.

6. Informacije o servisiranju

6-1 Provere prostora

Pre početka rada na sistemima koji sadrže zapaljive rashladne tečnosti, neophodne su bezbednosne provere kako bi se obezbedilo da rizik od paljenja bude minimalan. Za popravku rashladnog sistema potrebno je poštovati sledeće mere predostrožnosti pre obavljanja radova na sistemu.

6-2 Procedura rada

Rad se vrši u kontrolisanom postupku da bi se umanjio rizik oslobađanja zapaljivog gasa ili isparenja tokom izvođenja radova.

6-3 Opšte područje rada

- Svo osoblje za održavanje i ostali koji rade u lokalnom području će biti obavešteni o vrsti posla koji se izvodi. Treba izbegavati rad u zatvorenim prostorima.
- Oblast oko područja rada mora biti odvojena. Proverite da li su uslovi unutar tog područja bezbedni kontrolom zapaljivog materijala.

6-4 Provera prisutnosti rashladne tečnosti

- Područje mora biti provereno odgovarajućim detektorom rashladne tečnosti pre i tokom rada kako bi se obezbedilo da tehničar bude svestan potencijalno zapaljive atmosfere.
- Obezbedite da oprema za detekciju curenja koja se koristi bude pogodna za upotrebu sa zapaljivim rashladnim tečnostima, tj., da ne varniči, da je adekvatno zaptivena i suštinski bezbedna za upotrebu.



OPREZ!

6-5 Prisustvo aparata za gašenje požara

- Ako na rashladnoj opremi ili bilo kojim pratećim delovima treba izvršiti bilo kakve tople radove, na raspolaganju mora biti odgovarajuća oprema za gašenje požara.
- Obezbedite suvi prah ili aparat za gašenje požara sa CO₂ u blizini područja punjenja.

6-6 Nema izvora paljenja

- Nijedna osoba koja izvodi radove u vezi sa rashladnim sistemom koji uključuju izlaganje bilo kakvih radova na cevima sadrže zapaljivu rashladnu tečnost ne sme koristiti bilo kakve izvore paljenja na takav način da mogu dovesti do opasnosti od požara ili eksplozije.
- Sve moguće izvore paljenja, uključujući pušenje cigareta, treba držati dovoljno daleko od mesta instalacije, popravljanja, uklanjanja i odlaganja, za vreme kojih se zapaljiva rashladna tečnost može osloboditi u okolni prostor.
- Pre obavljanja radova potrebno je pregledati područje oko opreme kako bi se obezbedilo da nema opasnosti ili rizika od paljenja. Mora biti prikazan znak „Zabranjeno pušenje“.

6-7 Provetrena oblast

- Proverite da li je prostor na otvorenom ili da li je dobro provetren pre ulaska u sistem ili obavljanja toplih radova.
- Step provetrenosti mora biti na istom nivou tokom perioda obavljanja radova.
- Ventilacija treba ravnomerno da rasprši svako oslobođenu rashladnu tečnost i po mogućnosti je izbaci napolje u atmosferu.

6-8 Provera rashladne opreme

- Tamo gde se menjaju električni delovi, oni moraju biti u skladu sa namenom i ispravnom specifikacijom.
- U svakom trenutku se moraju poštovati uputstva proizvođača za održavanje i servisiranje opreme. Ako imate bilo kakve sumnje, obratite se tehničkoj službi proizvođača.
- Sledeće provere primenjuju se na instalacije koje koriste zapaljive rashladne tečnosti:
 - količina punjenja je u skladu sa veličinom prostorije u kojoj su ugrađeni delovi koji sadrže rashladnu tečnost;
 - uređaji i otvori za ventilaciju funkcionišu ispravno i nisu blokirani;
 - ako se koristi indirektno rashladno kolo, sekundarno kolo treba proveriti na prisustvo rashladne tečnosti;
 - označavanje opreme i dalje mora biti vidljivo i čitljivo. Oznake i znakovi koji su nečitljivi moraju biti ispravljani;
 - rashladna cev ili komponente se postavljaju na mestu gde nije uobičajeno da budu izloženi bilo kojoj supstanci koja može izazvati koroziju komponenti koje sadrže rashladnu tečnost, osim ako komponente nisu napravljene od materijala koji su otporni na koroziju ili su na odgovarajući način zaštićeni od korozije.

6-9 Provera električnih uređaja

- Popravka i održavanje električnih komponenti obuhvataju početne bezbednosne provere i postupke pregleda komponenata.
- Ako postoji greška koja može ugroziti bezbednost, tada se na strujno kolo ne sme priključiti električno napajanje dok se problem ne reši na zadovoljavajući način.
- Ako se greška ne može ispraviti odmah, ali je potrebno nastaviti sa radom, koristiće se adekvatno privremeno rešenje.

- To se prijavljuje vlasniku opreme, tako da sve strane budu obavешtene.
- Početne bezbednosne provere obuhvataju:
 - da se kondenzatori isprazne: to treba učiniti na bezbedan način da se izbegne mogućnost iskrenja;
 - da nema električnih komponenata i ožičenja pod naponom dok se sistem dopunjava, obnavlja ili čisti;
 - da postoji kontinuitet uzemljenja.

7. Popravka plombiranih komponenti

- Za vreme popravke plombiranih komponenti, potrebno je isključiti svu električnu opremu na kojoj se vrše radovi sa napajanja pre uklanjanja plombiranih poklopaca, itd.
- Ako je prilikom servisiranja apsolutno neophodno napajanje opreme električnom energijom, tada se trajno delujući oblik detekcije curenja mora locirati na najkritičnijoj tački kako bi se upozorilo na potencijalno opasnu situaciju.
- Posebna pažnja će biti posvećena sledećem kako bi se obezbedilo da se radom na električnim komponentama kućište ne menja na takav način da to utiče na nivo zaštite.
- To obuhvata oštećenje kablova, preveliki broj priključaka, terminala koji nisu napravljeni u skladu sa originalnom specifikacijom, oštećenja plombi, nepravilno postavljanje zaptivnih gumica, itd.
- Proverite da li je uređaj dobro učvršćen.
- Proverite da li su plombe ili materijali za plombiranje oštećeni tako tako da više ne služe u svrhu sprečavanja prodora u zapaljive atmosfere.
- Rezervni delovi moraju biti u skladu sa specifikacijama proizvođača.

NAPOMENA:

Upotreba silikonske plombe može inhibirati efikasnost nekih vrsta opreme za detekciju curenja. Suštinski bezbedne komponente ne moraju biti izolovane pre rada na njima.

8. Popravka suštinski bezbednih komponenti

- Nemojte primenjivati bilo kakva trajna induktivna ili kapacitivna opterećenja kola bez obezbeđivanja da to neće prekoračiti dozvoljeni napon i struju dozvoljene za opremu koja se koristi.
- Suštinski bezbedne komponente su jedine komponente na kojima se može raditi u prisustvu zapaljive atmosfere dok su pod naponom. Uređaj za testiranje mora imati tačan nazivni napon.
- Zamenite komponente samo onim delovima koje je odredio proizvođač.
- Ostali delovi mogu prouzrokovati paljenje rashladne tečnosti u atmosferi.

9. Kabliranje

- Proverite da li su kablovi pohabani, da li su korodirani, da li su bili izloženi prekomernom pritisku, vibracijama, ostrim ivicama ili bilo kojim drugim štetnim uticajima okoline.
- Provera takođe uzima u obzir efekte starenja ili stalnih vibracija iz izvora kao što su kompresori ili ventilatori.

10. Otkrivanje zapaljivih rashladnih sredstava

- Ni pod kojim uslovima ne smeju se koristiti potencijalni izvori paljenja u potrazi ili detekciji curenja rashladne tečnosti.

- Halogenidne svetiljke (ili bilo koji drugi detektor koji koristi goli plamen) ne smeju se koristiti.

11. Metode detekcije curenja

- Sledeće metode detekcije smatraju se prihvatljivim za sisteme koji sadrže zapaljive rashladne tečnosti:
 - Elektronski detektori curenja koriste se za detekciju zapaljivih rashladnih tečnosti, ali osetljivost možda nije adekvatna ili će možda biti potrebna ponovna kalibracija. (Oprema za detekciju mora se kalibrirati u prostoru bez rashladne tečnosti.)
 - Obezbedite da detektor nije potencijalni izvor paljenja i da li je pogodan za rashladnu tečnost koja se koristi.
 - Oprema za detekciju curenja postavlja se u procentu LFL rashladne tečnosti i kalibrira se za korišćenu rashladnu tečnost i potvrđuje se odgovarajući procenat gasa (maksimalno 25%).
 - Tečnosti za detekciju curenja pogodne su za upotrebu sa većinom rashladnih tečnosti, ali treba izbegavati upotrebu deterdženata koji sadrže hlor, jer hlor može reagovati sa rashladnom tečnošću i nagrizzati bakarne cevi.
 - Ako postoji sumnja na curenje, bilo kakav otvoreni plamen mora se ukloniti/ugasiti.
 - Ako se utvrdi curenje rashladne tečnosti zbog čega je potrebno lemljenje, svu rashladnu tečnost treba izvući iz sistema ili izolovati (pomoću zapornih ventila) u delu sistema udaljenom od curenja.
 - Zatim se azot bez kiseonika (OFN) mora pročistiti kroz sistem pre i tokom procesa lemljenja.

12. Uklanjanje i evakuacija

- Prilikom prekida kola rashladne tečnosti zbog popravke - ili u bilo koje druge svrhe - treba koristiti konvencionalne postupke.
- Međutim, važno je da se primenjuju najbolje prakse jer je zapaljivost glavni problem.
- Pridržavajte se sledećeg postupka:
 - Uklonite rashladnu tečnost;
 - Pročistite kolo inertnim gasom;
 - Ispraznite;
 - Ponovo pročistite inertnim gasom;
 - Otvorite kolo sečenjem ili lemljenjem.
- Ispravni cilindri se moraju ponovo napuniti rashladnom tečnošću.
- Sistem se mora „isprati“ OFN-om da bi jedinica ponovo bila bezbedna.
- Ovaj postupak možda trebati ponoviti nekoliko puta.
- Komprimovani vazduh ili kiseonik se ne koriste u ovom postupku.
- Ispiranje se ostvaruje razbijanjem vakuuma u sistemu sa OFN i nastavkom punjenja dok se ne postigne radni pritisak, zatim odzračivanjem u atmosferu i na kraju ponovnim izvlačenjem u vakuum.
- Ovaj postupak se ponavlja sve dok u sistemu ne bude više rashladne tečnosti. Kada se koristi završno punjenje OFN, sistem se odzračuje do atmosferskog pritiska kako bi se omogućio rad.
- Ova radnja je apsolutno od ključne važnosti ako se mora izvoditi lemljenje na cevima.
- Vodite računa da otvor za vakuum pumpu nije blizu izvora za paljenje i da je obezbeđena ventilacija.

13. Postupak punjenja

- Pored konvencionalnih postupaka punjenja, moraju se poštovati i sledeći zahtevi:
 - Vodite računa da se pri upotrebi opreme za punjenje ne dogodi kontaminacija različitih rashladnih sredstava.
 - Creva ili vodovi moraju biti što kraći da bi se minimizirala količina rashladne tečnosti u njima.
 - Cilindri se moraju držati u uspravnom položaju.
 - Obezbedite da je rashladni sistem uzemljen pre punjenja sistema rashladnim sredstvom.
 - Označite sistem kada je punjenje završeno (ako već nije).
 - Posebno treba voditi računa da se ne sistem ne prepuni rashladnom tečnošću.
- Pre punjenja sistema vrši se provera pritiska uz pomoć OFN.
- Sistem će biti testiran na curenje nakon završetka punjenja, ali pre puštanja u rad.
- Pre napuštanja lokacije treba izvršiti probni test.

14. Stavljanje van upotrebe

- Pre sprovođenja ovog postupka, od suštinske važnosti je da se tehničar u potpunosti upozna sa opremom i svim njenim pojedinostima.
- Preporučuje se dobra praksa da se sve rashladne tečnosti obnavljaju na bezbedan način.
- Pre obavljanja te radnje, uzima se uzorak ulja i rashladne tečnosti u slučaju da je potrebna analiza pre ponovne upotrebe obnovljene rashladne tečnosti. Važno je da električna energija bude dostupna pre nego što se počne za tom aktivnošću.
 - a) Upoznajte se sa opremom i njenim radom.
 - b) Izolujte sistem od napajanja električnom energijom.
 - c) Pre pokretanja postupka, proverite:
 - Da li je oprema za mehaničko rukovanje dostupna, ako je potrebno, za rukovanje cilindrima za rashladnu tečnost;
 - Da li je dostupna sva lična zaštitna oprema i da li se pravilno koristi;
 - Da li postupak obnavljanja u svakom trenutku nadgleda nadležno lice;
 - Da li oprema i cilindri za obnavljanje odgovaraju odgovarajućim standardima.
 - d) Ako je moguće ispraznite sistem za rashlađivanje.
 - e) Ako vakuum nije moguć, napravite cevovod, tako da rashladna tečnost može biti uklonjena iz različitih delova sistema.
 - f) Obezbedite da se cilindar nalazi na vagi pre nego što se izvrši obnavljanje.
 - g) Pokrenite aparat za postupak obnavljanja i radite u skladu sa uputstvima proizvođača.
 - h) Nemojte prepunjavati cilindre. (Ne više od 80% punjenja zapreminske tečnosti).
 - i) Nemojte prekoračivati maksimalni radni pritisak cilindra, čak ni privremeno.
 - j) Kada su cilindri pravilno napunjeni i postupak završen, proverite da li su cilindri i oprema odmah uklonjeni sa mesta i da li su svi izolacioni ventili na opremi zatvoreni.
 - k) Obnovljena rashladna tečnosti se ne pušta u drugi rashladni sistem ukoliko nije očišćena i proverena.

15. Obeležavanje

- Oprema mora biti obeležena da je stavljena van upotrebe i ispražnjena od rashladne tečnosti.
- Etiketa mora biti datumirana i potpisana.
- Proverite da li na nalepnici na uređaju piše da oprema sadrži zapaljivu rashladnu tečnost.

16. Obnavljanje

- Pri uklanjanju rashladne tečnosti iz sistema, bilo radi servisiranja ili stavljanja van upotrebe, preporučuje se dobra praksa da se sve rashladne tečnosti uklone na bezbedan način.
- Prilikom prebacivanja rashladne tečnosti u cilindre, obezbedite da se koriste isključivo odgovarajući cilindri za obnavljanje rashladne tečnosti.
- Proverite da li je na raspolaganju tačan broj cilindara za zadržavanje ukupne zapremine punjenja sistema.
- Svi cilindri koji se koriste moraju biti označeni kao cilindri koji se koriste za obnavljanje rashladne tečnosti i označeni za tu rashladnu tečnost (tj., posebni cilindri za obnavljanje rashladne tečnosti).
- Cilindri moraju biti opremljeni ventilima za otpuštanje pritiska i pripadajućim zapornim ventilima u ispravnom stanju.
- Prazni cilindri za obnavljanje se prazne i, ako je moguće, rashlađuju pre samog postupka.
- Oprema za obnavljanje mora biti u ispravnom stanju, sa dostupnim setom uputstava koja se odnose na opremu i koja je pogodna za obnavljanje zapaljivih rashladnih tečnosti.
- Pored toga, na raspolaganju mora biti i komplet kalibrisane vage za merenje koja mora biti u ispravnom stanju.
- Creva moraju biti opremljene spojnicama koje ne propuštaju curenje i koje su u dobrom su stanju.
- Pre upotrebe mašine za obnavljanje, proverite da li je u ispravnom stanju, da li je pravilno održavana i da li su svi povezani električni delovi plombirani kako bi se sprečilo paljenje u slučaju ispuštanja rashladne tečnosti.
- Ako imate bilo kakve sumnje u vezi sa tim, obratite se proizvođaču.
- Obnovljena rashladna tečnost mora biti vraćena dobavljaču rashladne tečnosti u ispravnom cilindru za obnavljanje i s odgovarajućom napomenom o prenosu otpada.
- Ne mešajte rashladne tečnosti u uređajima za obnavljanje, a posebno ne u cilindrima.
- Ako treba ukloniti kompresore ili kompresorska ulja, obezbedite da se uklone do prihvatljivog nivoa kako biste bili sigurni da zapaljiva rashladna tečnost ne ostane u mazivu.
- Proces uklanjanja se izvodi pre vraćanja kompresora dobavljačima.
- Za ubrzavanje ovog postupka koristiće se isključivo grejanje strujom na kućištu kompresora.
- Kad se ulje prazni iz sistema, mora se prazniti na bezbedan način.







- Prilikom pomeranja ili premeštanja klima uređaja, obratite se iskusnim serviserima radi isključivanja i ponovne instalacije uređaja.

- Ne postavljajte druge električne uređaje ili kućne predmete ispod unutrašnje ili spoljašnje jedinice. Kondenzat koji kaplje sa uređaja može da ih pokvasi i može prouzrokovati oštećenja Vaše imovine.
- Ne koristite sredstva za ubrzavanje procesa odmrzavanja ili za čišćenje, osim onih koje preporuči proizvođač.
- Uređaj se skladišti u prostoriji bez izvora paljenja koji neprekidno rade (na primer, s otvorenim plamenom, uređajem na gas koji radi ili električnim grejačem).
- Nemojte praviti otvore bušenjem i paljenjem.
- Imajte na umu da rashladna sredstva možda nemaju miris.
- Otvori za ventilaciju ne smeju biti blokirani.
- Uređaj se mora čuvati u dobro provetrenom prostoru gde veličina prostorije odgovara prostoru koji je predviđen za rad.
- Uređaj se skladišti u prostoriji bez izvora paljenja koji neprekidno rade (na primer, s otvorenim plamenom, uređajem na gas koji radi ili električnim grejačem).
- Uređaj se čuva na takav način da se spreče njegova mehanička oštećenja.

OPREZ!

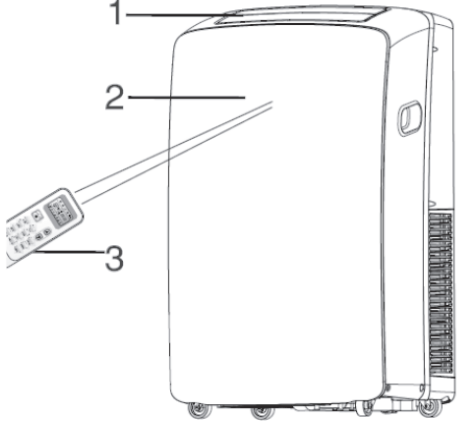
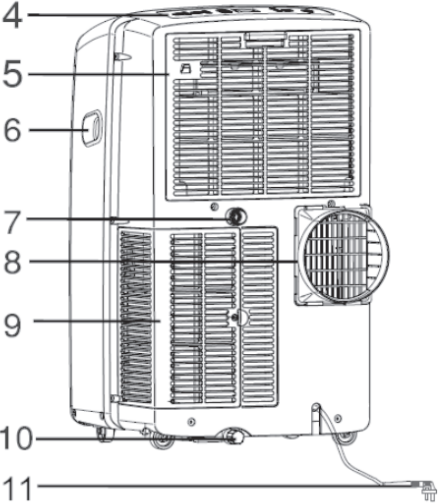
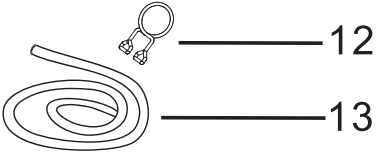
- Svaka osoba koja učestvuje u radu ili prekidu kola rashladne tečnosti treba da poseduje važeći sertifikat od strane ovlašćenog organa za akreditaciju, koji ovlašćuje njihovu kompetenciju za bezbedno rukovanje rashladnim tečnostima u skladu sa industrijskim priznatim specifikacijama za procenu.
- Servisiranje se vrši samo prema preporuci proizvođača opreme.
- Održavanje i popravke za koje je potrebna pomoć drugog kvalifikovanog osoblja vršice se pod nadzorom osobe koja je kompetentna za upotrebu zapaljivih rashladnih tečnosti.
- Ne koristite sredstva za ubrzavanje procesa odmrzavanja ili za čišćenje, osim onih koje preporuči proizvođač.
- Uređaj treba instalirati, koristiti i skladištiti u prostoriji sa podnom površinom većom od:
+AP-09CR4GN*S00 (8.2 m²), +AP-09HR4GN*S00 (8.2 m²)
+AP-12CR4GQ*S00 (13.6m²), +AP-12HR4GQ*S00 (14.4m²),
- Rad na cevima mora biti u skladu sa nacionalnim propisima za gas.
- Prostori u kojima se nalaze cevi sa rashladnom tečnosti moraju biti u skladu sa nacionalnim propisima za gas.
- Servisiranje se vrši samo prema preporuci proizvođača.
- Sve radne procedure koje se odnose na bezbednosna sredstva sprovode isključivo nadležna lica.
- Maksimalna količina punjenja rashladne tečnosti iznosi 0,936 kg.
- Mehanički priključci koji se koriste u zatvorenom prostoru moraju biti u skladu sa ISO 14903. Kada se mehanički priključci ponovo upotrebe u zatvorenom prostoru, delovi za zaptivanje se moraju obnoviti. Kada se spojevi baklje ponovo upotrebe u zatvorenom prostoru, takvi delovi se moraju ponovo izraditi.
- Instalacija cevi se svodi na minimum.
- Mehanički priključci moraju biti dostupni u svrhu održavanja.


 Opres, rizik od požara	UPOZORENJE	Ovaj simbol pokazuje da ovaj aparat koristi zapaljivu rashladnu tečnost. Ako rashladna tečnost procuri i bude izložena spoljašnjoj sredini.
	OPREZ	Ovaj simbol pokazuje da uputstvo za upotrebu treba pažljivo pročitati.
	OPREZ	Ovaj simbol pokazuje da servisno osoblje treba da rukuje ovom opremom u skladu sa uputstvom za instalaciju.
	OPREZ	Ovaj simbol pokazuje da su dostupne informacije poput uputstva za upotrebu ili uputstva za instalaciju.

Parametar osigurača mašine:

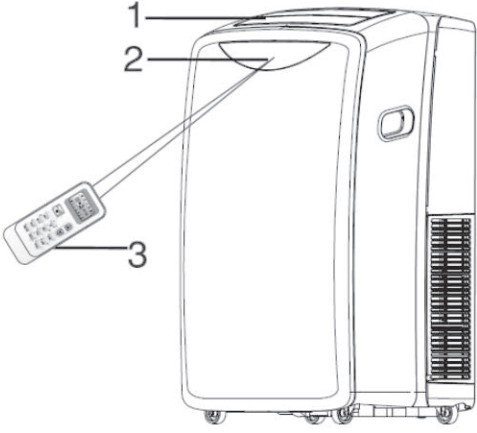
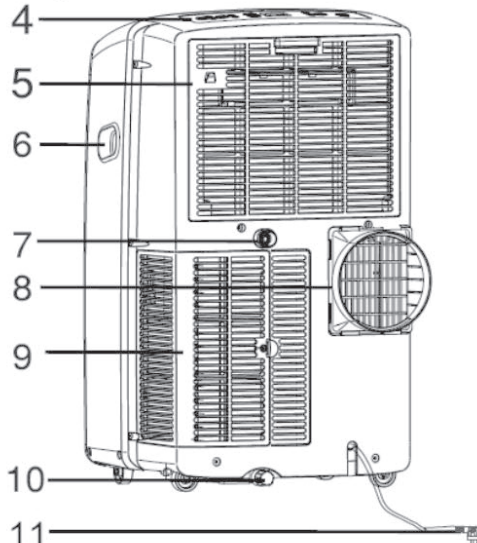
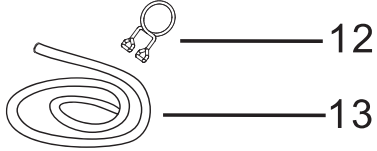
+AP-12CR4GQ*S00 (T 3.15A, 250V), +AP-12HR4GQ*S00 (T 3.15A, 250V),
 +AP-09CR4GN*S00 (T 3.15A, 250V), +AP-09HR4GN*S00 (T 3.15A, 250V).


IDENTIFIKACIJA DELOVA

<p>Prednja strana</p> 	<p>1 Izlaz za hladan vazduh 2 Receptor signala 3 Daljinski upravljač 4 Komandna tabla 5 Dovod vazduha na isparivaču 6 Ručka za transport 7 Otvor za sekundarni odvod 8 Crevo za odvod vazduha</p>
<p>Zadnja strana</p> 	<p>9 Dovod vazduha kondenzatora 10 Priključak za primarni odvod 11 Napajanje (Može se razlikovati od prikazanog) 12 Spojica creva za odvod (modeli toplotnih pumpi) 13 Crevo za odvod (modeli toplotnih pumpi)</p> 

 Podaci u ovom priručniku zasnivaju se na spoljašnjem izgledu standardnog modela. Oni se mogu razlikovati od klima uređaja koji ste odabrali.

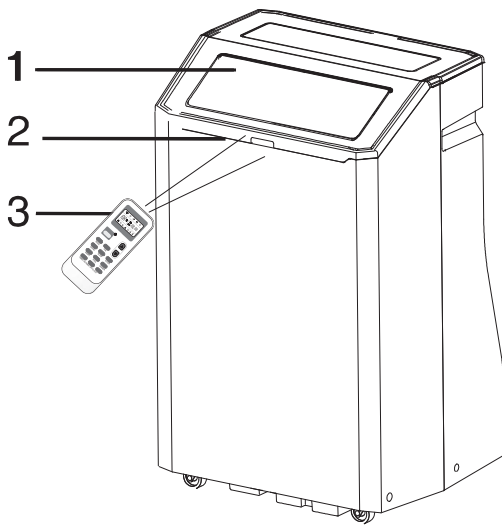
IDENTIFIKACIJA DELOVA

<p>Prednja strana</p> 	<p>1 Izlaz za hladan vazduh 2 Receptor signala 3 Daljinski upravljač 4 Komandna tabla 5 Dovod vazduha na isparivaču 6 Ručka za transport 7 Otvor za sekundarni odvod 8 Crevo za odvod vazduha</p>
<p>Zadnja strana</p> 	<p>9 Dovod vazduha kondenzatora 10 Priključak za primarni odvod 11 Napajanje (Može se razlikovati od prikazanog) 12 Spojica creva za odvod (modeli toplotnih pumpi) 13 Crevo za odvod (modeli toplotnih pumpi)</p> 

 Podaci u ovom priručniku zasnivaju se na spoljašnjem izgledu standardnog modela. Oni se mogu razlikovati od klima uređaja koji ste odabrali.

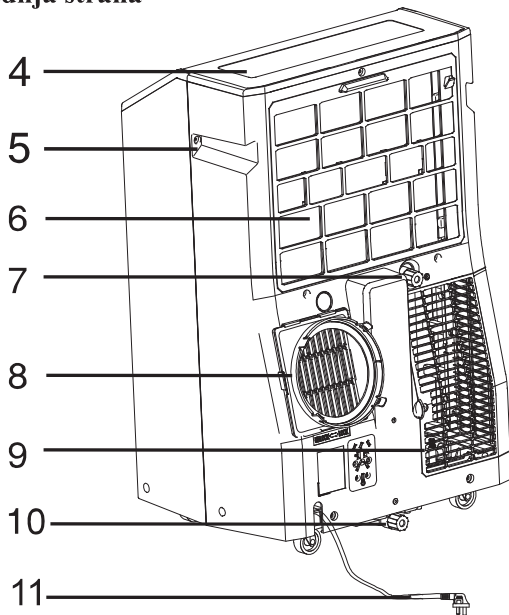
IDENTIFIKACIJA DELOVA

Prednja strana

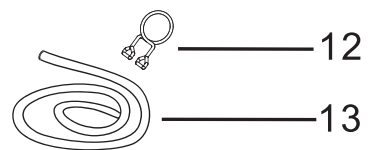


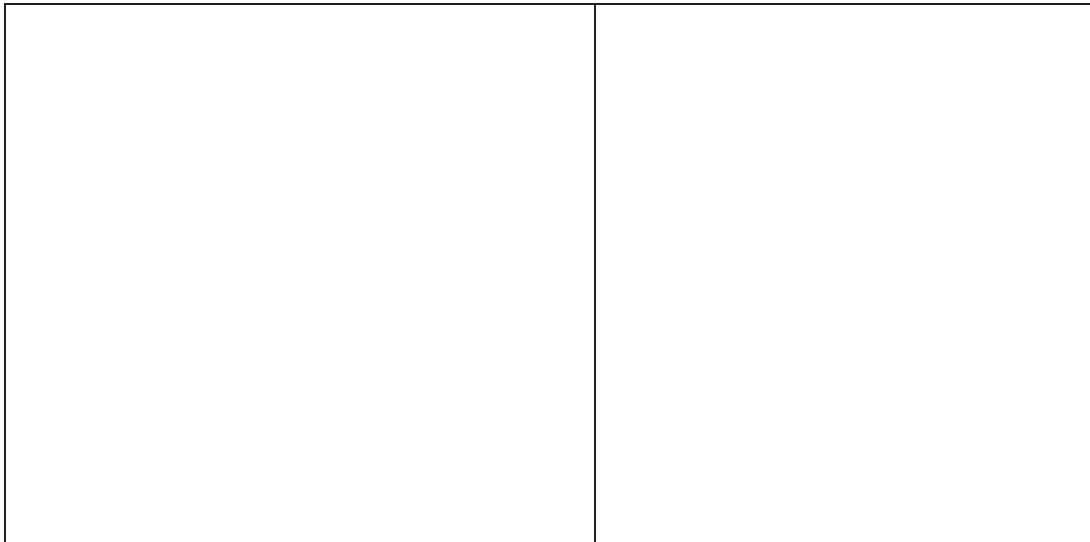
- 1 Izlaz za hladan vazduh
- 2 Receptor signala
- 3 Daljinski upravljač
- 4 Komandna tabla
- 5 Ručka za transport
- 6 Dovod vazduha na isparivaču
- 7 Otvor za sekundarni odvod
- 8 Crevo za odvod vazduha
- 9 Dovod vazduha kondenzatora
- 10 Priključak za primarni odvod

Zadnja strana



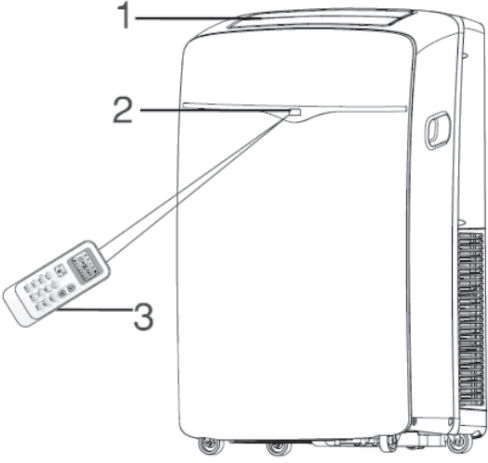
- 11 Napajanje
(Može se razlikovati od prikazanog)
- 12 Spojica creva za odvod (modeli toplotnih pumpi)
- 13 Crevo za odvod (modeli toplotnih pumpi)

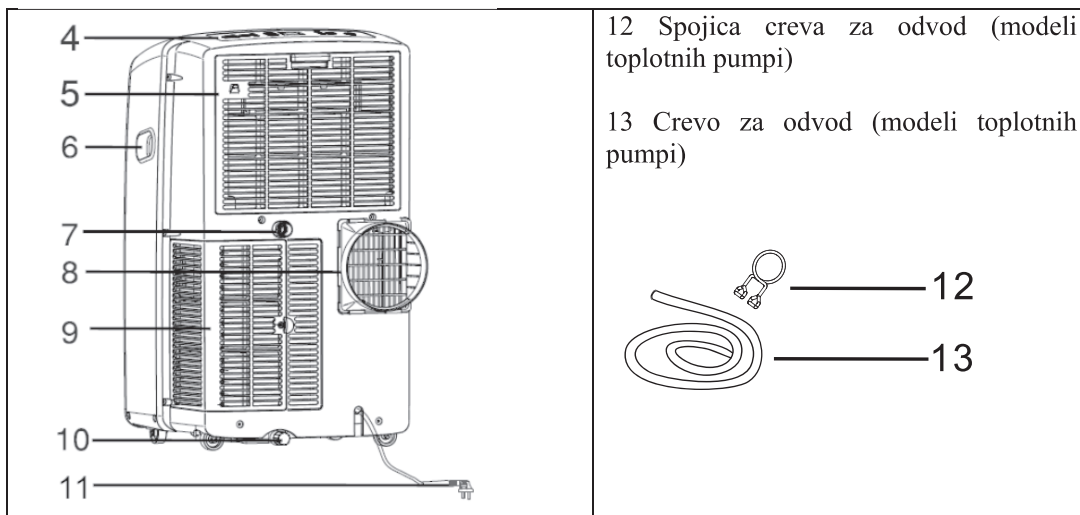





Podaci u ovom priručniku zasnivaju se na spoljašnjem izgledu standardnog modela. Oni se mogu razlikovati od klima uređaja koji ste odabrali.

IDENTIFIKACIJA DELOVA

<p>Prednja strana</p> 	<p>1 Izlaz za hladan vazduh 2 Receptor signala 3 Daljinski upravljač 4 Komandna tabla 5 Dovod vazduha na isparivaču 6 Ručka za transport 7 Otvor za sekundarni odvod 8 Crevo za odvod vazduha 9 Dovod vazduha kondenzatora</p>
<p>Zadnja strana</p>	<p>10 Priključak za primarni odvod 11 Napajanje (Može se razlikovati od prikazanog)</p>






 Podaci u ovom priručniku zasnivaju se na spoljašnjem izgledu standardnog modela. Oni se mogu razlikovati od klima uređaja koji ste odabrali.

BEZBEDNOST KLIMA UREĐAJA

Vaša bezbednost i bezbednost drugih lica su veoma važni.

U ovom priručniku i na Vašem uređaju obezbedili smo dosta važnih poruka u vezi sa bezbednošću. Uvek čitajte i poštujte sve poruke u vezi sa bezbednošću.

	<p>Ovo je simbol upozorenja o bezbednosti. Ovaj simbol Vas upozorava na potencijalne opasnosti koje mogu ubiti ili povrediti Vas i druge osobe. Sve poruke u vezi sa bezbednošću slede nakon simbola upozorenja i bilo koje reči kao što su „OPASNOST“ ili „UPOZORENJE“.</p> <p>Ove reči znače:</p>
<p> DANGER</p>	<p>Možete stradati ili biti teško povređeni ako <u>odmah</u> ne sledite uputstva.</p>
<p> WARNING</p>	<p>Možete stradati ili biti teško povređeni ako ne sledite uputstva.</p>

Sve bezbednosne poruke će Vam reći koliki je potencijalni rizik, ukazati Vam kako da smanjite mogućnost povreda i reći šta se može dogoditi ako se ne poštuju uputstva.

VAŽNA BEZBEDNOSNA UPUTSTVA

UPOZORENJE: Da biste smanjili rizik od požara, strujnog udara ili povreda prilikom korišćenja klima uređaja, pridržavajte se ovih osnovnih mera predostrožnosti:

- Priključite u uzemljenu 3 utičnicu.
- Ne uklanjajte priključak za uzemljenje.
- Ne koristite adapter.
- Ne koristite produžni kabl.
- Isključite klima uređaj prije servisiranja.
- Za pomeranje i instaliranje klima uređaja angažujte dve ili više osoba.

SAČUVAJTE OVA UPUTSTVA

ODLAGANJE UREĐAJA

- Pre nego što bacite uređaj, potrebno je da izvadite baterije i da ih se iz razloga recikliranja bezbedno oslobodite.
- Kada Vam je potrebno da uređaj odložite, obratite se našem prodavcu. Ako se cevi nepravilno uklone, rashladna tečnost može icipiti i doći u kontakt sa Vašom kožom i prouzrokovati ozlede. Ispuštanje rashladne tečnosti u atmosferu takođe oštećuje okolinu. Reciklirajte ili odložite ambalažni materijal na ekološki odgovoran način.
- Nikada ne čuvajte ili ne otpremajte klima uređaj okrenut naopačke ili na stranu da ne bi došlo do oštećenja kompresora.
- Uređaj nije namenjen deci ili nesigurnim osobama bez nadzora. Mala deca treba da budu pod nadzorom kako bi se obezbedilo da se ne igraju sa uređajem.

ZAHTEVI ZA INSTALACIJU

Alati i delovi

Pribavite potrebne alate i delove pre početka instalacije.

Pročitajte i sledite uputstva koja su data uz bilo koji od ovde navedenih alata.

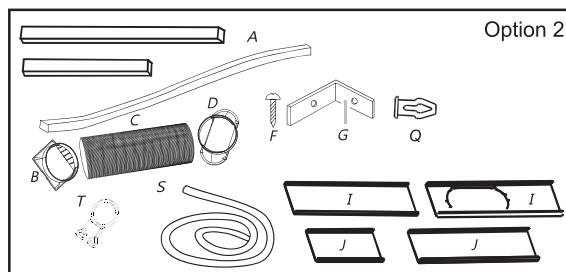
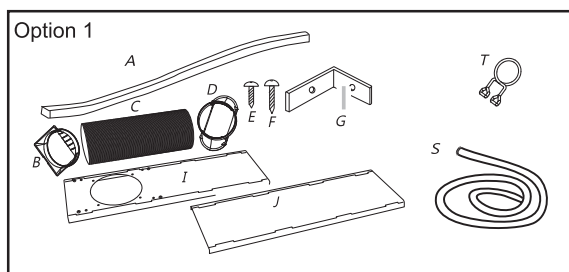
Potrebni su alati:

- odvijač Phillips
- makaze
- testera
- bežična bušilica i 1/8" glava svrdla
- olovka

Isporučeni delovi

Kompanija obezbeđuje samo jedan plan za instalaciju prenosnog klima uređaja.

Pogledajte „Instaliranje prenosnog klima uređaja“ (P4-P8)



- A. Penasta zaptivka
- B. Prividna spojka
- C. Fleksibilno crevo za izduvne gasove
- D. Prozor izduvnog adaptera
- E. Vijci 1/2“ (2)
- F. Drveni vijci (4)
- G. Konzola za zaključavanje prozora (2)
- I. Spoljašnji klizač
- J. Unutarnji klizač
- S. Spojnica odvodnog creva (1) (režim grejanja)
- T. Odvodno crevo (1) (režim grejanja)
- Q. Rivets(4)

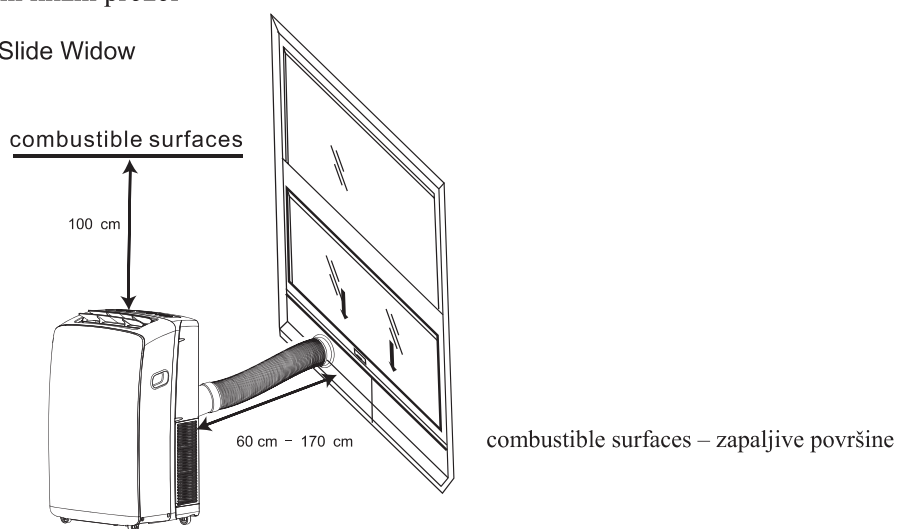
Zahtevi lokacije

NAPOMENE:

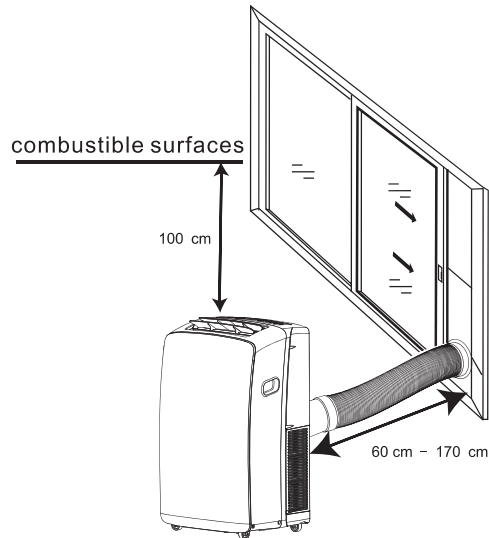
- Fleksibilno izduvno crevo omogućava postavljanje klima uređaja između 60 cm i 170 cm od prozora ili vrata. Za uređaje sa dodatnim grejačima minimalni zazor od uređaja do zapaljivih površina je 100cm.
- Prenosivi klima uređaji dizajnirani su kao dopunsko hlađenje u lokalnim prostorijama unutar prostorije.

Vertikalni klizni prozor

Vertical Slide Window



Horizontalni klizni prozor



combustible surfaces – zapaljive površine

- Da biste obezbedili ispravnu ventilaciju, držite potrebnu udaljenost od izlaza povratnog vazduha do zida ili drugih prepreka najmanje 60 cm.
- Ne blokirajte izlaz za vazduh.
- Omogućite lak pristup uzemljenoj utičnici od tri kraka.

Zahtevi u vezi sa električnom energijom



Opasnost od strujnog udara

Uključite u uzemljenu utičnicu sa 3 kraka.

Ne uklanjajte priključak za uzemljenje.

Ne koristite adapter.

Ne koristite produžni kabel.

Nepoštovanje ovih uputstava može dovesti do smrti, požara ili strujnog udara.

- Prenosivi klima uređaj treba da bude povezan na utičnicu sa osiguračem od 220 do 240V, 50 HZ, 20 ampera i priključkom za uzemljenje od 3 kraka.
- Preporučuje se upotreba zaštitnog osigurača ili odloženim prekidačem.
- Sva ožičenja moraju biti u skladu sa lokalnim i nacionalnim propisima u vezi sa električnom energijom i biti montirana od strane kvalifikovanog električar. Ako imate bilo kakvih pitanja, obratite se kvalifikovanom električaru.

ZAHTEVI U VEZI SA INSTALACIJOM

Otpakujte klima uređaj

⚠ WARNING

Opasnost od prekomerne težine

Angažujte dve ili više osobe za pomeranje i instalaciju klima uređaja

Ako to ne učinite, može doći do povrede leđa ili drugih povreda.

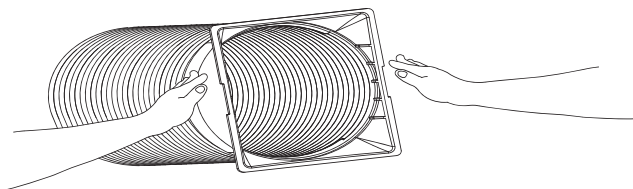
Uklonite ambalažni materijal

- Uklonite i odložite/reciklirajte ambalažni materijal.
- Uklonite ostatke trake i lepka sa površina pre uključivanja klima uređaja. Prstima utrljajte malu količinu tečnog sapuna za posuđe preko lepka. Sperite toplom vodom i osušite.
- Za uklanjanje traka ili lepka ne koristite oštre instrumente, trljanje alkoholom, zapaljivom tečnošću ili abrazivnim sredstvima za čišćenje. Ovi proizvodi mogu oštetiti površinu Vašeg klima uređaja.
- Pažljivo postupajte sa klima uređajem.

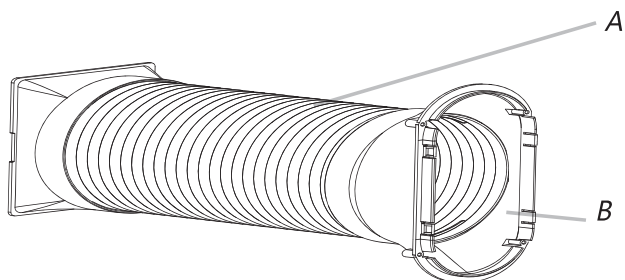
Instaliranje lokalnog klima uređaja (na prozoru)

Ugradite izduvno crevo i adapter

1. Postavite klima uređaj na odabrano mesto lokaciju. Pogledajte „Zahtevi lokacije“.
2. Pričvrstite prividnu spojnicu na fleksibilno crevo za izduvne gasove. Okrećite u smeru suprotnom od kazaljke na satu, dok se bezbedno ne pričvrsti.

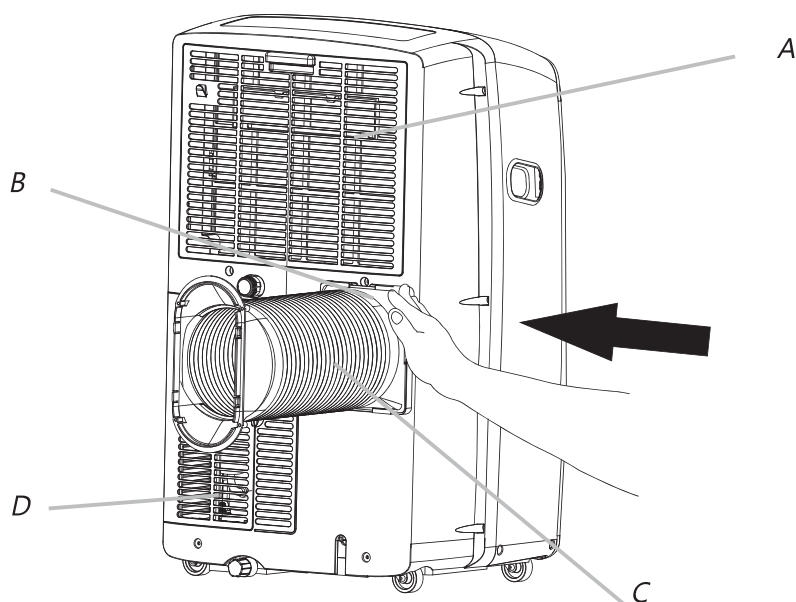


3. Pričvrstite adapter za izduvni otvor na fleksibilno crevo za izduvne gasove. Okrećite u smeru suprotnom od kazaljke na satu dok se bezbedno ne pričvrsti.



- A. Fleksibilno crevo za izduvne gasove
- B. Adapter za izduvni otvor

4. Umetnite prividnu spojnicu u utor na poledini klima uređaja.
5. Povucite nadole klizanjem radi učvršćivanja creva.

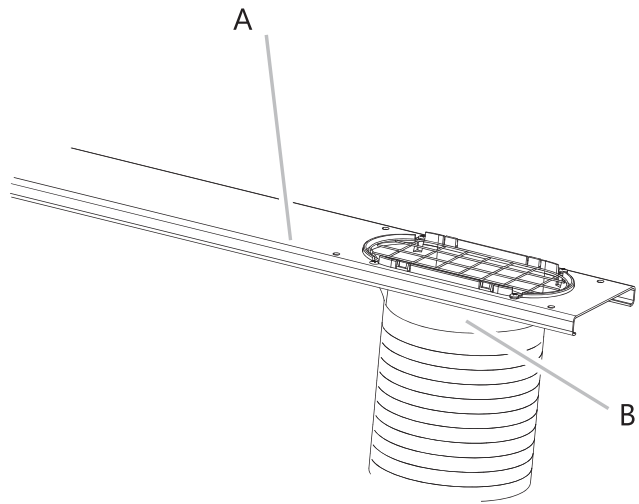


- A. Dovod vazduha na isparivaču
- B. Prividna spojnica
- C. Fleksibilno izduvno crevo
- D. Dovod vazduha kondenzatora

Instalacija na prozoru

Komplet klizača za prozor dizajniran je da odgovara većini standardnih vertikalnih i horizontalnih instalacija. Postavite klima uređaj na odabranu lokaciju. Pogledajte „Zahtevi za lokaciju“.

1. Postavite adapter za izduvni sistem za prozor u utor na klizaču prozora.

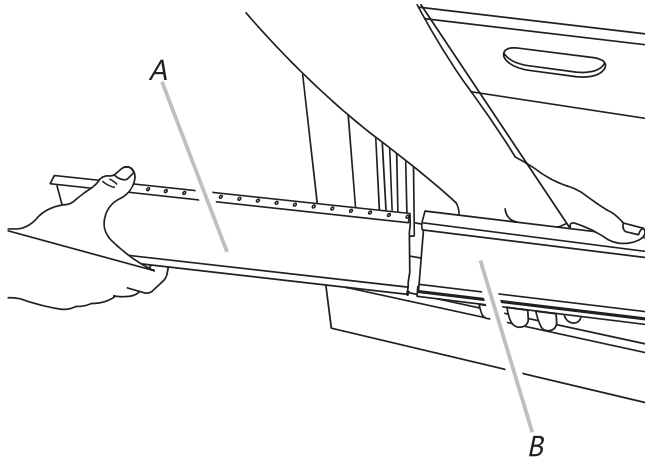


- A. Pribor klizača za prozoe
- B. Adapter za izduvni sistem prozora

2. Otvorite prozor.

3. Izmerite otvor prozora.

- Ako je otvor za prozor preuzak za komplet klizača prozora, uklonite unutrašnji deo klizača iz klizača prozora.

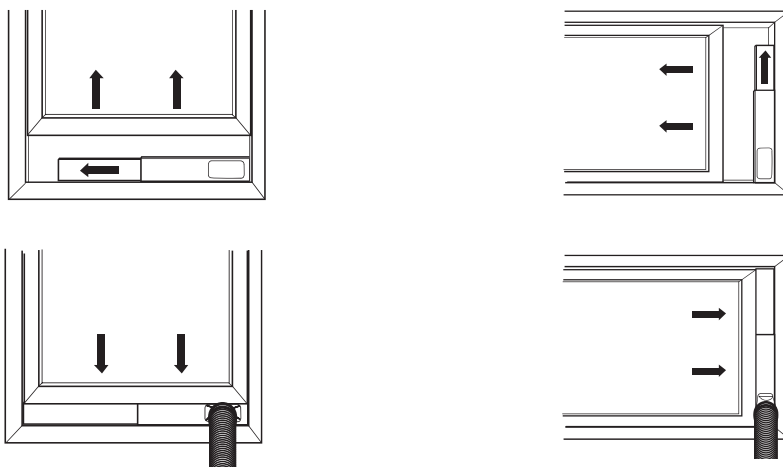


A. Unutrašnji deo klizača

B. Spoljašnji deo klizača

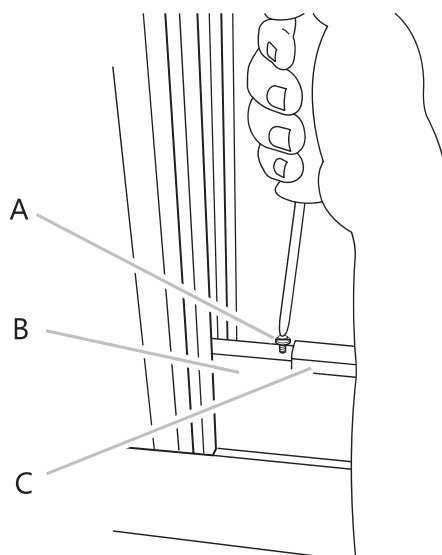
- Pomoću testere isecite unutrašnji deo klizača kako bi se prilagodio otvoru prozora.
- Gurnite unutrašnji deo klizača u spoljni deo klizača kompleta klizača prozora.

4. Postavite komplet klizača prozora u prozor, produživši ga tako da odgovara širini prozora. Proverite da li je zaštitni poklopac od kiše na spoljašnjoj strani prozora.



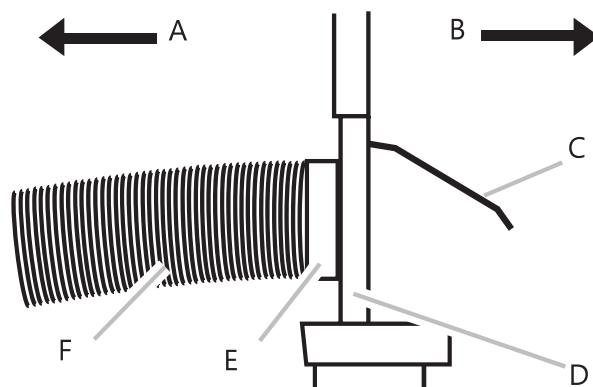
NAPOMENA: Za instalaciju prozorskih krila, komplet klizača prozora može se instalirati vertikalno, sa otvaranjem klizača prozora nadole.

5. Postavite ½“ zavrtnanj (obezbedite 2) u otvor na unutrašnjem delu klizača koji je najbliži kraju spoljašnjeg dela klizača.



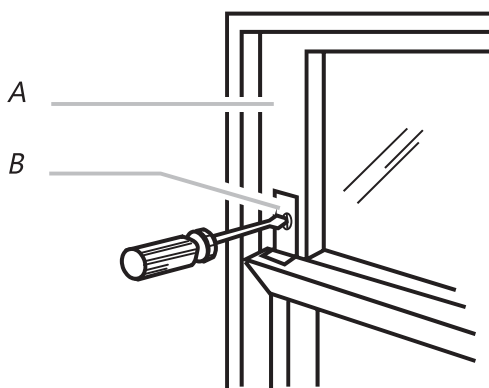
- A. ½“ zavrtnanj (obezbedite 2)
- B. Unutrašnji deo klizača
- C. Spoljašnji deo klizača

6. Zatvorite prozor na klizaču prozora radi pričvršćivanja.



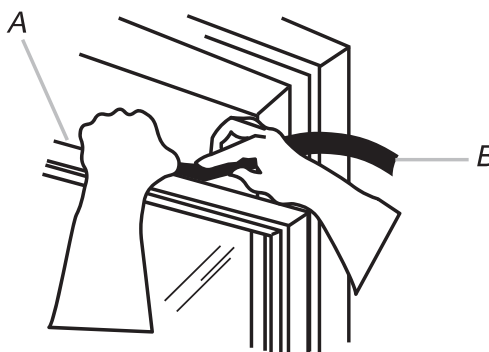
- A. Ka prenosivom klima uređaju
- B. Spolja
- C. Zaštitni poklopac od kiše
- D. Komplet klizača prozora
- E. Adapter izduvnog otvora prozora
- F. Fleksibilno izduvno crevo

1. Postavite nosač za zaključavanje prozora na gornji deo donjeg prozora i na gornji otvor krila.
2. Koristite bušilicu 1/8" da izbušite početnu rupu kroz rupu u nosaču.
3. Pričvrstite držač za zaključavanje prozora na okvir prozora pomoću drvenog zavrtnja (obezbedite 4) radi učvršćivanja prozora.



- A. Gornji okvir prozora
- B. Konzola za zaključavanje prozora

4. Umetnite zaptivku od pene iza vrha donjeg okvira prozora i uz staklo gornjeg prozora.



- A. Vrh donjeg okvira prozora
- B. Penasta zaptivka



Opasnost od strujnog udara

Uključite u uzemljenu 3-kraku utičnicu.

Ne uklanjajte priključak za uzemljenje

Ne koristite adapter.

Ne koristite produžni kabel.

Nepoštovanje ovih uputstava može dovesti do smrti, požara ili električnog udara.

5. Uključite u uzemljenu trokraku utičnicu.

UPOTREBA LOKALNOG KLIMA UREĐAJA

Pravilna upotreba lokalnog klima uređaja pomaže Vam da postignete najbolje moguće rezultate. Ovaj odeljak objašnjava pravilan rad klima uređaja.

VAŽNO:

- Ekran klima uređaja prikazuje podešenu temperaturu.
- Samo u režimu pripravnosti na ekranu se vidi temperatura okoline
- Kada menjate režime dok klima uređaj radi, kompresor će se zaustaviti 3 do 5 minuta ranije.
- Ako za to vreme pritisne taster, kompresor se neće ponovo pokrenuti još 3 do 5 minuta.
- U režimu hlađenja ili eliminacije vlažnosti iz vazduha, kompresor i ventilator kondenzatora će se zaustaviti kad sobna temperatura dostigne zadatu temperaturu.

NAPOMENA: U slučaju nestanka struje, vaš će klima uređaj raditi na prethodnim podešavanjima kada se ponovo uspostavi napajanje.

Stanje rada

HLADENJE	Najbolja sobna temperatura za rad ovog uređaja je 21°C~35°C
GREJANJE	Najbolja sobna temperatura za rad ovog uređaja je 7°C~20°C
SUVO	Najbolja sobna temperatura za rad ovog uređaja je 19°C~35°C

Temperatura za neke proizvode je dozvoljena izvan raspona. U specifičnim situacijama, obratite se trgovcu. Ako klima uređaj radi u režimu hlađenja ili eliminacije vlažnosti na

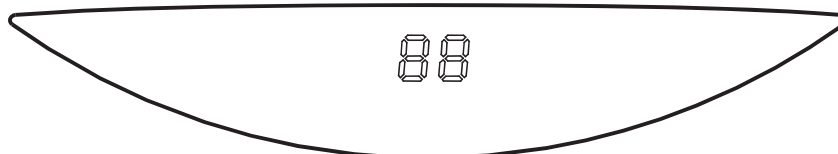
otvorenom ili otvorenom prozoru duže vreme kada je relativna vlažnost vazduha iznad 80%, iz utičnice može kapljati rosa.

Pokretanje lokalnog klima uređaja



NAPOMENA: Simboli se mogu razlikovati kod modela, ali funkcije su slične.

Prednji ekran



NAPOMENA: Podaci u ovom priručniku se zasnivaju na spoljašnjem izgledu standardnog modela. Oni se mogu razlikovati od klima uređaja koji ste odabrali.

1. Izaberite režim. Pogledajte „MODE“.
2. Odaberite brzinu ventilatora. Pogledajte „FAN“.
3. Podesite temperaturu. Pogledajte „TEMPERATURE“.
4. Pritisnite taster POWER da biste pokrenuli klima uređaj.



POWER

BELEŠKA:

Kada je klima uređaj uključen, on će raditi u skladu sa prethodnim podešavanjem. Samo ako uređaj radi na NEVEROVATNO VLAŽNOM vazduhu, voda će se sakupljati u spremniku unutar jedinice. Ako je posuda za vodu napunjena, klima uređaj će se zaustaviti. Na ekranu će se prikazati „E5“ koji će Vas obavestiti da ispraznite unutrašnji spremnik.

Režim

Režimi rada:

1. Pritisnite i otpustite MODE dok ne vidite da simbol trepće za željenu postavku.



MODE

2. Odaberite hlađenje, eliminisanje vlažnosti, samo ventilator ili grejanje. Hlađenje-hlađenje sobe. Pritisnite FAN za odabir visoko, srednje ili nisko (High, Mid, Low). Pritisnite taster Plus ili Minus da podesite temperaturu.



Eliminacija vlažnosti – uklanja vlažnost iz vazduha u prostoriji. Klima uređaj automatski bira temperaturu. Ventilator radi samo na maloj brzini.

NAPOMENA: Režim za elminisanje vlažnosti iz vazduha se ne sme koristiti za hlađenje sobe.



Samo ventilator - pokreće se samo ventilator. Pritisnite FAN za odabir visoko, srednje ili nisko (High, Mid, Low).

FAN

Grejanje-greje sobu. Pritisnite FAN za odabir visoko, srednje ili nisko (High, Mid, Low). Pritisnite tipku PLUS ili MINUS za podešavanje temperature.

NAPOMENA: Grijanje NIJE dostupno za hlađenje samo klima uređaja.

HEAT

Brzina ventilatora

1. Pritisnite i otpustite FAN da odaberete željenu brzinu ventilatora.



FAN

2. Izaberite visoko, srednje ili nisko (High, Mid, Low).

Automatski kontrolira brzinu ventilatora u zavisnosti od trenutne postavke temperature i regulacije temperature.

Visoka za maksimalnu brzinu ventilatora

HIGH 

Srednja vrednost za normalnu brzinu ventilatora

MED 

Niska za minimalnu brzinu ventilatora

LOW 

Temperatura

Pritisnite taster PLUS da biste podigli temperaturu. Pritisnite taster PLUS jednom da povećate postavljenu temperaturu za 1°C.



PLUS

Pritisnite taster MINUS za snižavanje temperature. Pritisnite taster MINUS jednom da smanjite postavljenu temperaturu za 1°C.



MINUS

NAPOMENA:

U režimu hlađenja temperatura se može podesiti između 16°C i 30°C.

U režimu rada samo ventilatora temperatura se ne može podesiti.

REŽIM TIHOG RADA

Pritisnite taster SILENT da pokrenete režim tihog rada.

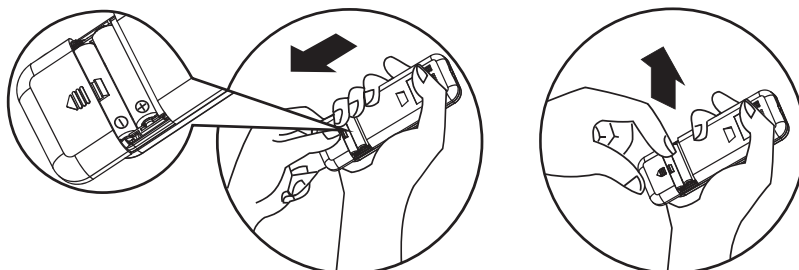


Kad lampica SILENT (TIHO) na kontrolnoj tabli svetli, uključuje se režim tihog rada.

Upotreba daljinskog upravljača

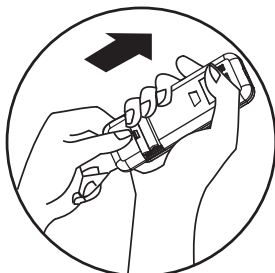
Ubacite baterije

1. Uklonite poklopac baterije u smeru strelice.



2. Ubacite nove baterije pazeći da su (+) i (-) baterije pravilno usklađene.

3. Ponovo pričvrstite poklopac tako što ga gurnete nazad na mesto.



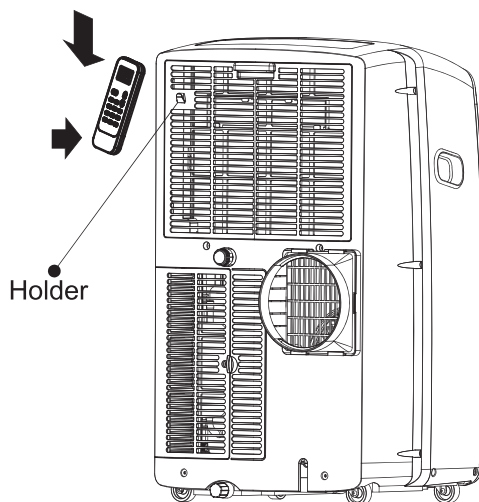
NAPOMENA:

Koristite 2 LR03 AAA (1,5 volt) baterije. Ne koristite punjive baterije. Zamenite baterije istim vrstama kada ekran zatamni ili nakon 6 meseci.

Ako napunite baterije nakon uklanjanja starih, propustićete podešavanje i tajmer će se vratiti na nula.

Čuvanje

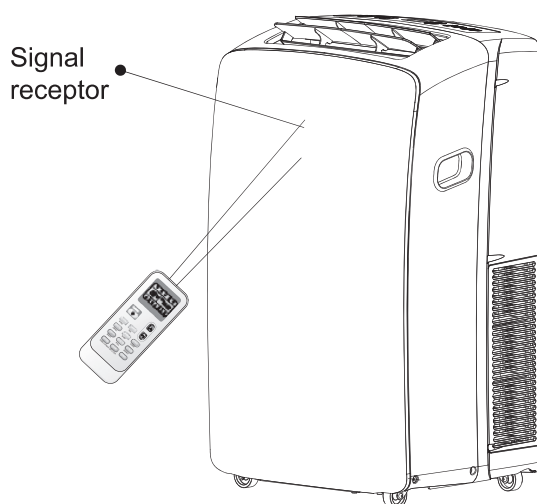
Usek na stražnjoj strani uređaja može se koristiti za čuvanje daljinskog upravljača.



Kako se koristi

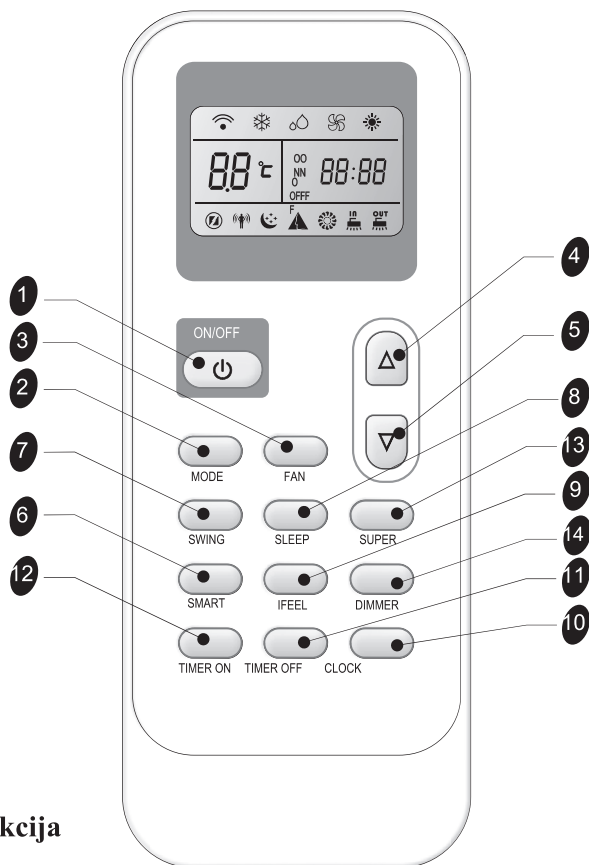
Da biste upravljali sobnim klima uređajem, usmerite daljinski upravljač prema receptoru signala.

Daljinski upravljač će upravljati klima uređajem na udaljenosti do 23 '(7m) kada je usmeren na receptor signala klima uređaja.



Daljinski upravljač

NAPOMENA: daljinski upravljač se može razlikovati prema izgledu



Taster i funkcija









1		ON/OFF	8		SLEEP
2		MODE	9		IFEEL
3		FAN	10		CLOCK
4		UP	11		Timer Off
5		DOWN	12		Timer On
6		SMART	13		SUPER
7		SWING	14		DIMMER

1. uključivanje/isključivanje
2. režim rada
3. ventilator

4. gore
5. dole
6. pametno
7. njihanje
8. spavanje (mirovanje)
9. IFEEL
10. Sat
11. Tajmer isključen
12. Tajmer uključen
13. Super
14. Dimmer

Simboli

Simboli na LCD:









 Cooling indicator	 Auto fan speed
 Dry indicator	 High fan speed
 Fan only indicator	 Medium fan speed
 Heating indicator	 Low fan speed

Indikator hlađenja – automatska brzina ventilatora

Indikator eliminisanja vlažnosti vazduha – velika brzina ventilatora

Indikator samo ventilatora – srednja brzina ventilatora

Indikator grejanja – mala brzina ventilatora

 Smart indicator	 Signal transmit.
 Sleep indicator	ON  Display set timer
 Ifeel indicator	OFF  Display current time
 Super indicator	 Display set temperature

Pametnan indikator – prenos signala

Indikator spavanja (mirovanja) – On/Off Prikaz tajmera za podešavanje
Prikaz trenutnog vremena

I feel indikator

Super indikator – prikaz podešene temperature

Uključeno ili isključeno napajanje

Pritisnite taster ON/OFF da biste uključili ili isključili uređaj



NAPOMENA:

- Promena režima rada tokom rada. Ponekad jedinica ne reaguje odjednom. Sačekajte 3 minuta.
- Sačekajte 3 minuta pre ponovnog pokretanja uređaja.

Režim rada

1. Pritisnite MODE nekoliko puta dok ne vidite da simbol treperi za željenu postavku.



2. Izaberite hlađenje, eliminisanje vlažnosti iz vazduha, samo ventilator i grejanje.

- Hlađenje-hladi prostorije. Pritisnite FAN (ventilator) a odabir AUTO, HIGH, MID ili LOW (auto, velika, srednja, mala). Pritisnite taster UP/DOWN (GORE/DOLE) da podesite temperaturu.



- Suvo-suši vazduh u prostoriji. Klima uređaj automatski bira temperaturu. Ventilator radi samo na maloj brzini. NAPOMENA: Režim se ne sme koristiti za hlađenje sobe. S daljinskim upravljačem možete podesiti smanjenje ili porast do 2° C ako se i dalje osećate nelagodno.



- Samo ventilator - radi samo ventilator. Pritisnite dugme FAN za podešavanje brzine ventilatora.



NAPOMENA: Automatska brzina ventilatora ne može se izabrati u režimu samo za ventilatore.

- Grejanje - Greje sobu. Pritisnite FAN za odabir brzine ventilatora. Pritisnite taster TEMP gore ili dole da podesite temperaturu.



Režim pametnog rada (SMART Mode)

Pritisnite taster SMART, režim pametnog rada (nejasna logička radnja) je direktno uključen bez obzira na to da li je jedinica uključena ili isključena. U ovom se režimu temperatura i brzina ventilatora automatski podešavaju na osnovu stvarne sobne temperature. Da biste otkazali Smart Mode, samo pritisnite taster MODE.



SMART

Režim rada i temperaturu određuje unutrašnja temperatura.


Modeli sa grejačem


Unutrašnja temperatura	Režim rada	Ciljna temperatura
21°C ili niže	GREJANJE	22°C
21-23°C	SAMO VENTILATOR	
23-26°C	SUVO	Sobna temperatura se smanjuje 2°C nakon rada u trajanju 3 minuta
Over 26° C	HLAĐENJE	26°C

Modeli samo sa hlađenjem

Unutrašnja temperatura	Režim rada	Ciljna temperatura
23°C or below	SAMO VENTILATOR	
23-26°C	SUVO	Sobna temperatura se smanjuje 2°C nakon rada u trajanju 3 minuta
Over 26° C	HLAĐENJE	26°C

NAPOMENA: Temperatura, protok vazduha i smer su regulisani automatski u režimu pametnog rada. Međutim, smanjenje ili porast do 2° C možete podesiti pomoću daljinskog upravljača ako se i dalje osećate neprijatno.

Šta možete da radite u ▲ režimu		
Vaš osećaj	Taster	Podešavanje
Ne osećate se prijatno zbog neadekvatnog volumena vazduha.	 FAN	Unutrašnji ventilator se može podesiti na veliku, srednju i malu brzinu duvanja.

Ne osećate se prijatno zbog neodgovarajućeg pravca duvanja vazduha.	 SWING	Kada jednom pritisnete, krilca će promeniti pravac duvanja vazduha. Kada pritisnete još jednom, prestaje pomeranje krilaca.
---	--	---

SUPER

SUPER taster koristi se za pokretanje ili zaustavljanje brzog hlađenja ili grejanja.

1. Pritisnite taster SUPER. Klima uređaj automatski postavlja brzinu ventilatora na veliku, a temperaturu na 16°C.
Brzo zagrevanje radi brzinom automatskog ventilatora, automatski menjajući postavljenu temperaturu na 30°C.



2. Da biste isključili funkciju Super, pritisnite bilo koji taster na daljinskom upravljaču ili komandnoj tabli osim funkcije Timer On, Timer Off, Clock, Dimmer, Ifeel i Swing.

NAPOMENA:

- U SUPER režimu možete podesiti smer strujanja vazduha ili tajmer.
- SMART režim nije dostupan u SUPER režimu.
- Taster SUPER nije efikasan u režimu SMART.



Brzina ventilatora

1. Pritisnite taster FAN, izaberite željenu brzinu ventilatora.



- Automatski kontrolise brzinu ventilatora u zavisnosti od trenutne temperature i podešene kontrole temperature.

NAPOMENA: Automatska brzina ventilatora ne može se izabrati u režimu Fan Only (Samo ventilator)



- Visoka za maksimalnu brzinu ventilatora



- Srednja brzina za normalnu brzinu ventilatora

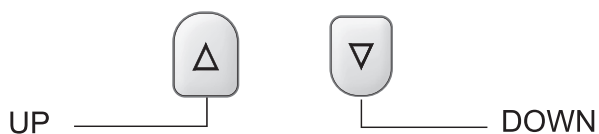


- Niska brzina za minimalnu brzinu ventilatora



Temperatura

- Pritisnite taster UP (GORE) da biste podigli temperaturu. Pritisnite taster UP jednom za povećanje postavljene temperature za 1°C.



- Pritisnite taster DOWN (DOWN) da biste snizili temperaturu. Pritisnite taster DOWN jednom da smanjite postavljenu temperaturu za 1°C.

NAPOMENE:

- U režimu hlađenja i grejanja temperatura se može podesiti između 16°C i 30°C.
- U režimu Fan Only (Samo ventilator), temperatura se ne može podesiti.

Sleep mode (Režim za spavanje)

Režim SLEEP može se podesiti u režimu hlađenja, grejanja ili eliminacije vlage iz vazduha. Ova funkcija vam pruža ugodnije okruženje za san.



NAPOMENE:

- Uređaj će automatski prekinuti rad nakon 8 sati rada.
 - Brzina ventilatora je automatski podešena na malu brzinu.
 - U režimu hlađenja, ako je trenutna temperatura u sobi ispod 26°C, temperatura će se automatski povećati za 1° C tokom prvog sata nakon aktiviranja funkcije Sleep, a ostaće ista.
Ako je sobna temperatura 26°C ili viša, podešena temperatura se neće promeniti.
 - U režimu grejanja podešena temperatura će se tokom 3 sata stalno smanjivati najviše za 3°C, a zatim ostaje stabilna.
1. Pritisnite MODE da odaberete Cooling, Heating ili Dry (hlađenje, zagrevanje ili eliminisanje vlažnosti vazduha).
NAPOMENA: Funkcija Sleep se ne može odabrati ako je odabrana funkcija Fan Only (Samo ventilator) ili SMART.
 2. Pritisnite taster UP ili DOWN za podešavanje temperature.
 3. Pritisnite taster SLEEP, nakon 5 sekundi, svetla na komandnoj tabli će utihniti.

NAPOMENA: Temperatura i smer strujanja vazduha mogu se podesiti tokom funkcije Sleep. Brzina ventilatora automatski se postavlja na malu brzinu (Low). Nakon 5 sekundi svetla na ekranu na kontrolnoj tabli će se ponovo ugasiti.

4. Da isključite funkciju Sleep, pritisnite SLEEP, MODE, FAN, ON/OFF, SUPER ili pričekajte 8 sati da se funkcija Sleep automatski isključi.

NAPOMENA: Klima uređaj će se vratiti na prethodna podešavanja nakon što funkcija Sleep bude isključena.

Funkcija I FEEL (ja osećam)

Aktiviran je senzor temperature u daljinskom upravljaču.

Može osetiti okolnu temperaturu i preneti signal nazad u uređaj. Uređaj može podesiti temperaturu tako da obezbedi maksimalnu udobnost.



NAPOMENA:

Koristi se za podešavanje funkcije I FEEL. Pritisnite je jednom, funkcija I FEEL će se pokrenuti. Pritisnite je ponovo, funkcija I FEEL će se isključiti. Ako se funkcija I FEEL ne može isključiti, pokušajte da držite pritisnut ovaj taster oko 5 sekundi.

Savetujemo da stavite daljinski upravljač na mesto gde unutrašnja jedinica lako prima signal.

Savetujemo da otkazete režim I FEEL kako biste uštedeli energiju pri zaustavljanju rada klima uređaja.

**ZATAMLJENA SVETLA**

Pritisnite taster DIMMER da isključite svetlo i ekran uređaja.



DIMMER

NAPOMENA:

- Kada je svetlo isključeno, prijem signala će ponovo uključiti svetlo.

Funkcija sata

1. Možete ili prilagoditi realno vreme pritiskom na taster CLOCK.



CLOCK

2. Pritiskajte taster Up (gore) i Down (dole) da biste dobili tačno vreme.



3. Ponovo pritisnite taster CLOCK da podesite stvarno vreme.

UKLJUČEN/ISKLJUČEN TIMER (ON/OFF)

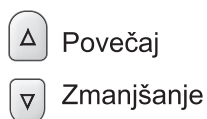
Prikladno je da uključite tajmer pomoću tastera TIMER ON/OFF pre nego što izađete kako biste se vratili na ugodnu sobnu temperaturu koju ste podesili.

NAPOMENA: To je tajmer sa realnom kontrolom vremena. Prvo treba da podesite sat (CLOCK).

1. Pritisnite TIMER ON, zatim na LCD ekranu svetluca „On 12:00“.



2. Pritisnite taster UP ili DOWN da biste dobili željeno vreme za uključivanje uređaja.



- Pritisnite taster UP ili DOWN jednom da biste povećali ili smanjili podešavanje vremena za 1 minut.
 - Pritisnite i držite taster UP ili DOWN 2 sekunde da biste povećali ili smanjili podešavanje vremena za 10 minuta.
 - Pritisnite i zadržite taster UP ili DOWN duže vreme da biste povećali ili smanjili podešavanje vremena za 1 sat.
3. Kada se na LCD-u prikaže vaše željeno vrijeme, pritisnite taster TIMER ON da biste ga potvrdili.

Čuje se zvučni signal, „ON“ prestaje da treperi.
Svetli indikator TIMER na uređaju.

4. Nakon prikazanog željenog vremena na 5 sekundi, sat će se prikazati na LCD-u daljinskog upravljača umesto željenog vremena.

Da biste otkazali funkciju TIMER ON

Ponovo pritisnite taster TIMER ON, čuje se zvučni signal i indikator nestaje, režim TIMER ON je otkazan.

NAPOMENA: To je slično podešavanju TIMER OFF, kada možete podesiti da se uređaj automatski isključuje u vreme koje ste podesili.



SWING

Pritisnite SWING jednom da promenite smer vertikalnog strujanja vazduha. Ponovo pritisnite da zaustavite krilca u željenom smeru strujanja vazduha.



NAPOMENA:

- Strujanje vazduha automatski se podešava pod određenim uglom u skladu sa režimom rada nakon uključivanja jedinice.
- Smer strujanja vazduha takođe se može prilagoditi Vašim potrebama pritiskom na taster SWING.
- Ne okrećite ručno vertikalna krilca, u suprotnom može doći do kvara. Ako se to dogodi, prvo isključite jedinicu i isključite napajanje, a zatim je ponovo uključite.

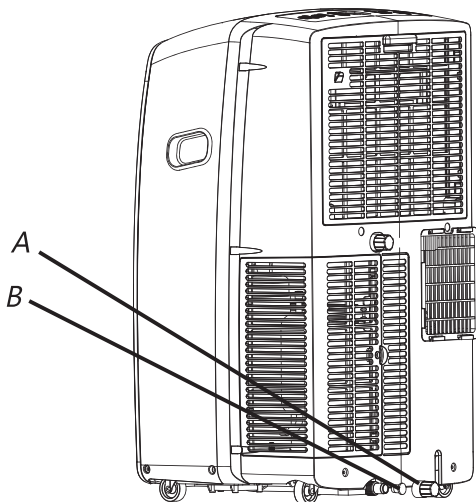
Normalni zvukovi

Kada Vaš klima uređaj radi normalno, možete čuti zvuke poput:

- Kretanja vazduha iz ventilatora.
- Kliktanje iz ciklusa termostata.
- Vibracije ili buka zbog loše konstrukcije zida ili prozora.
- Visok zvuk ili pulsirajući šum uzrokovan uključivanjem i isključivanjem modernog kompresora visoke efikasnosti.

ODRŽAVANJE LOKALNOG KLIMA UREĐAJA

Pražnjenje klima uređaja



A Poklopac primarnog odvoda
B Čep primarnog odvoda

⚠ WARNING

Opasnost od prekomerne težine

Angažujte dve ili više osobe za pomeranje i instalaciju klima uređaja
Ako to ne učinite, može doći do povrede leđa ili drugih povreda.

1. Isključite klima uređaj ili isključite napajanje.
2. Prebacite klima uređaj na mesto gde se može izvršiti pražnjenje ili napolje.

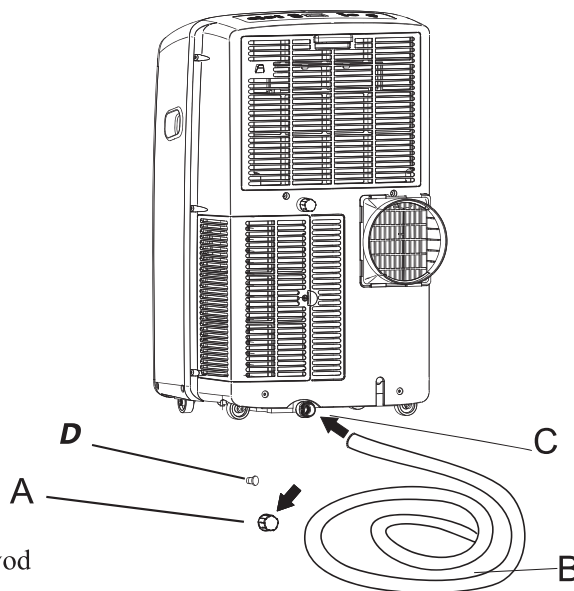
NAPOMENA: Da biste izbegli curenje iz uređaja, polako pomerajte klima uređaj i držite ga u ravnom položaju.

3. Uklonite primarni poklopac za odvod i utikač.
4. Ispustite vodu u potpunosti kroz otvor za odvod.

NAPOMENA: Ako se klima uređaj čuva nakon upotrebe, pogledajte „Skladištenje nakon upotrebe“.

5. Vratite utikač na primarni otvor za odvod.
6. Vratite primarni poklopac za odvod na otvor za odvod.
7. Premestite klima uređaj.
8. Uključite klima uređaj ili ponovo priključite napajanje.

Pražnjenje klima uređaja (modeli sa grejanjem)



- A Priključak za primarni odvod
- B Odvodno crevo
- C Otvor za primarni odvod
- D Čep primarnog odvoda

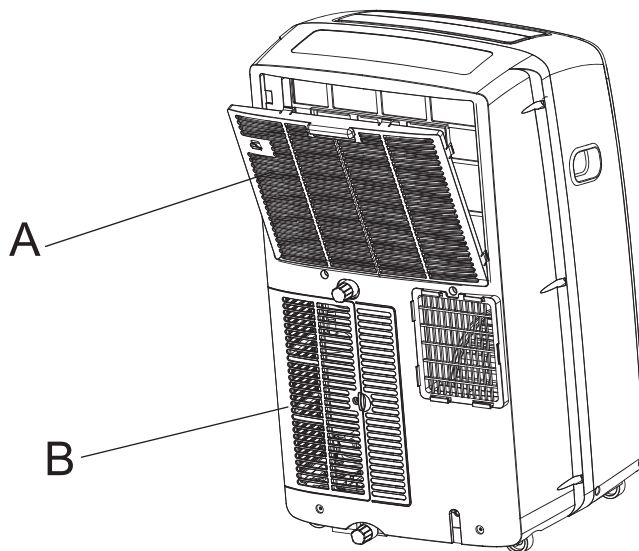
UPOZORENJE: Priključite odvodno crevo na režim z agrejanje, ili će jedinica prestati da radi nakon što voda dostigne nivo upozorenja.

1. Otkrijte primarni otvor za odvod.
2. Pričvrstite odvodno crevo na primarno odvodno crevo. Proverite da na konektoru nema curenja vode.
3. Drugi kraj creva za pražnjenje stavite u odvod. Proverite da li je crevo ravno i da li je u odvodu. Proverite da li je kraj cevi koji ide prema odvodu niži od kraja creva koje se spaja na jedinicu. Crevo ne sme da bude uvijeno ili priklješteno.

Čišćenje spolja

1. Pritisnite ON/OFF da biste isključili klima uređaj.
2. Isključite klima uređaj ili isključite napajanje.
3. Uklonite filter za vazduh i očistite odvojeno. Pogledajte „Čišćenje filtera za vazduh“.
4. Obrišite spoljašnju stranu klima uređaja mekom, vlažnom krpom.
5. Uključite klima uređaj ili ponovo priključite napajanje.
6. Pritisnite ON/OFF da biste pokrenuli klima uređaj.

Čišćenje filtera za vazduh



- A. Vrata na ulazu isparivača vazduha
- B. Vrata na filteru za vazduh kondenzatora

1. Pritisnite ON/OFF da biste isključili klima uređaj.
2. Otvorite vrata na filter ploče na zadnjoj strani klima uređaja i izvadite ih.
3. Izvadite vijak sa vrata filtera za usisavanje vazduha i uklonite ga.
4. Za čišćenje filtera koristite usisivač. Ako je filter veoma prljav, operite ga u toploj vodi blagim deterdžentom.
NAPOMENA: Ne perite filter u mašini za pranje sudova i ne koristite hemijska sredstva za čišćenje.
5. Filter potpuno osušite na vazduhu pre ponovnog postavljanja da biste obezbedili maksimalnu efikasnost.
6. Pričvrstite filter za vazduh ponovo na vrata filter ploče.
7. Vratite vrata filter ploče i zavrtanj.
8. Pritisnite ON/OFF da biste pokrenuli klima uređaj.

Čuvanje nakon upotrebe

Ako klima uređaj neće biti korišćen duže vreme:

1. U potpunosti ispustite vodu. Pogledajte „Pražnjenje klima uređaja“.
2. Uključite i podesite klima uređaj podešen na funkciju Fan Only (Samo ventilator) da radi oko 12 sati kako biste osušili klima uređaj.
3. Isključite klima uređaj.

REŠAVANJE PROBLEMA

Pre nego što pozovete servis, isprobajte dole navedene predloge da biste videli da li možete da rešite svoj problem bez pomoći spolja.

Klima uređaj ne radi



Opasnost od strujnog udara.

Uključite u uzemljenu utičnicu sa 3 kraka.

Ne uklanjajte priključak za uzemljenje.

Ne koristite adapter.

Ne koristite produžni kabel.

Nepoštovanje ovih uputstava može dovesti do smrti, požara ili strujnog udara.

- **Kabl za napajanje nije isključen iz napajanja.**
Uključite u uzemljenu utičnicu sa 3 kraka. Pogledajte „Zahtevi u vezi sa električnom energijom“.
 - **Koristi se osigurač sa vremenskim kašnjenjem ili prekidač pogrešnog kapaciteta.**
Zamenite osigurač sa vremenskim kašnjenjem ili osigurač osiguračem ispravnog kapaciteta. Pogledajte „Zahtevi u vezi sa električnom energijom“.
 - **Iskočio je osigurač u domaćinstvu ili se aktivirao prekidač.**
Zamenite osigurač ili resetujte prekidač. Pogledajte „Zahtevi u vezi sa električnom energijom“.
 - **Taster za uključivanje i isključivanje nije pritisnut.**
Pritisnite ON/OFF.
 - **Nestalo je struje.**
Sačekajte da se ponovo uspostavi napajanje električnom energijom.
- Klima uređaj spaljuje osigurače ili isključuje osigurače**
- Previše uređaja se koristi na istom strujnom kolu.
Isključite ili premestite uređaje koji koriste isto strujno kolo.
 - **Pokušavate da ponovo pokrenete klima uređaj prerano nakon isključivanja klima uređaja.**
Sačekajte najmanje 3 minute nakon isključivanja klima uređaja pre nego što pokušate ponovo da ga pokrenete.
 - **Menjali ste režime rada.**
Sačekajte najmanje 3 minuta nakon isključivanja klima uređaja pre nego što pokušate ponovo da pokrenete klima uređaj.

Čini se da klima uređaj radi previše

- **Da li su vrata ili prozor otvoreni?**

Držite vrata i prozore zatvorene.

- **Trenutni klima uređaj zamenio je stariji model.**

Upotreba efikasnijih komponenti može dovesti do toga da klima uređaj radi duže od starijeg modela, ali ukupna potrošnja energije će biti manja. Noviji klima uređaji ne emituju „eksploziju“ hladnog vazduha na koji ste navikli od starijih jedinica, ali to nije pokazatelj manjeg kapaciteta hlađenja ili efikasnosti. Pogledajte ocenu efikasnosti (EER) i ocenu kapaciteta (u Btu/h) označenu na klima uređaju.

- **Klima uređaj je u prostoriji u kojoj se nalazi dosta ljudi, ili se u toj prostoriji koriste uređaji koji emituju toplotu.**

Koristite ventilatore za odvod vazduha dok kuvate ili se kupate i pokušajte da ne koristite uređaje koji emituju toplotu tokom najtoplijeg dela dana. Prenosivi klima uređaji dizajnirani su kao dopunsko hlađenje u lokalnim prostorijama unutar prostorije. Možda će biti potreban klima uređaj većeg kapaciteta, zavisno od veličine prostorije koja se hladi.

Klima uređaj radi kratko vreme, ali soba nije ohlađena

- **Podešena temperatura je blizu sobne temperature.**

Niža podešena temperatura. Pogledajte „Upotreba prenosnih klima uređaja“.

Šifra prikaza greške

- **Ako se na ekranu uređaja prikazuje šifra greške E5, uređaj je pun vode, trebalo bi ga isprazniti, pogledajte „Pražnjenje klima uređaja“. Nakon pražnjenja, uređaj možete ponovo koristiti.**

- **Ako se na ekranu uređaja prikazuje šifra greške E1/E2/E3//E6/E7/EA, obratite se službi za podršku potrošačima.**

Klima radi, ali ne hladi

- **Filter je prljav ili zaprljan od nečistoća.**

Očistite filter.

- **Otvor za vazduh je blokiran.**

Očistite otvor za vazduh.

- **Podešena temperatura je previsoka.**

Snizite podešenu temperaturu.

Klima uređaj se uključuje i isključuje previše

- **Klima uređaj nije odgovarajuće veličine za Vašu sobu.**

Proverite mogućnosti hlađenja Vašeg prenosnog klima uređaja. Prenosivi klima uređaji dizajnirani su kao dopunsko hlađenje u lokalnim prostorijama unutar prostorije.

- **Filter je prljav ili zaprljan od nečistoća.**

Očistite filter.

- **U sobi je prekomerno isparenje od kuvanja, tuširanja, itd.**

Koristite odvod za toplotu ili vlagu iz prostorije. Pokušajte da ne koristite uređaje koji emituju toplotu tokom najtoplijeg dela dana.

- **Krilca su blokirana.**

Instalirajte klima uređaj na mesto na kom otvori nisu blokirani zavesama, roletnama, nameštajem, itd.